

# Catálogo

2022



**Megaplasma**

TECNOLOGIA EM CORTE A PLASMA





# Megaplasma

TECNOLOGIA EM CORTE A PLASMA

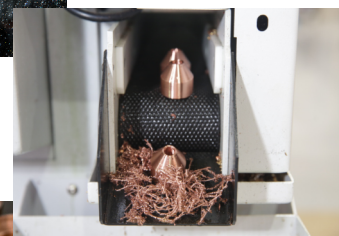


A Megaplasma é uma empresa 100% nacional, fundada em 2000, que oferece ao mercado uma opção diferenciada no fornecimento de consumíveis de corte a plasma. Dispomos da maior variedade em consumíveis utilizados nas máquinas de corte a plasma comercializadas no Brasil. Temos orgulho em dizer que utilizamos tecnologia de ponta para fabricar com a mais alta qualidade todos os nossos produtos.

Nossa equipe de profissionais é tecnicamente treinada para atender o mercado e oferecer aos nossos clientes: melhor preço, agilidade nas entregas, suporte técnico e treinamentos.

Investimentos constantes em máquinas e equipamentos, aliados à excelente equipe de profissionais, fazem com que a Megaplasma se destaque pela inovação e criatividade nas soluções que apresenta aos seus clientes. Nossos produtos são fabricados dentro dos mais rigorosos padrões de qualidade, garantindo o máximo desempenho e durabilidade.

No intuito de oferecer soluções completas em corte a plasma, apresentamos nossa linha de equipamentos de corte a plasma CNC. Em associação com profissionais renomados na fabricação de equipamentos de corte térmico, desenvolvemos diversos modelos que atendem aos diversos ramos de atividade. Nossos equipamentos são construídos com componentes de alta qualidade proveniente de grandes fabricantes mundiais e com uma estrutura mecânica projetada para trabalhar nas condições mais severas do dia a dia, garantindo um conjunto balanceado, rápido e durável, assegurando ao cliente alta produtividade e qualidade. Este é um dos melhores na relação CUSTO/BENEFÍCIO.



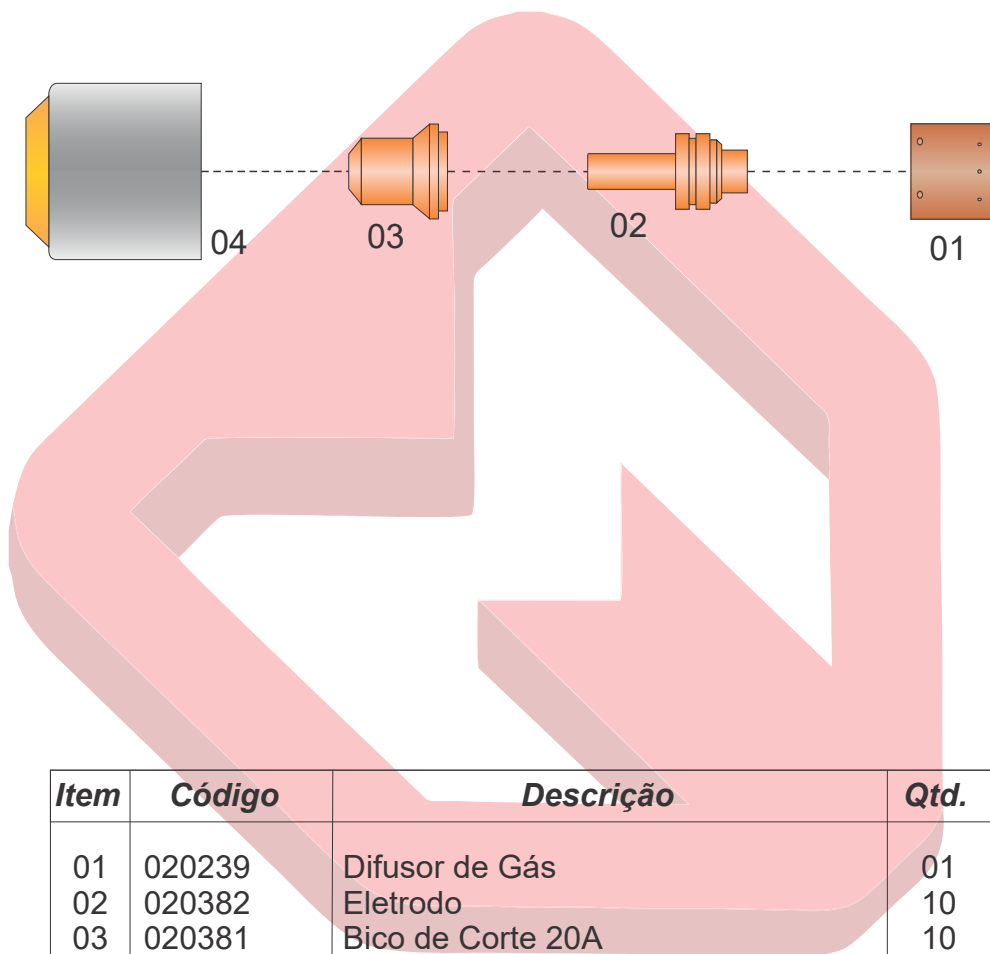
# ÍNDICE

Hypertherm® - MAX20®, Powermax350® e Powermax380®	05
Hypertherm® - Max43® e Powermax800®	06
Hypertherm® - Powermax600® e Powermax900®	07
Hypertherm® - Powermax30®	08
Hypertherm® - Powermax30®XP	09
Hypertherm® - Powermax45®	10
Hypertherm® - HSD130®	11
Hypertherm® - Powermax1000/1250/1650®	12
Hypertherm® - Powermax45XP65/85/105®	14
Hypertherm® - MAXPRO200®	16
Hypertherm® - HPR130XD®, HPR260XD® e HPR400XD®	18
Hypertherm® - HPR130® e HPR260®	20
Hypertherm® - MAX200® e HT2000®	22
Tocha ST-50 e STM-50	23
Tocha Megamax 45 manual	24
Tocha Megamax 45 reta	26
Tocha Megamax 45XP/65/85/105 Manual	28
Tocha Megamax 45XP/65/85/105 Reta	30
Tocha Megamax 125 manual	32
Tocha Megamax 125 reta	34
Tocha PTS-120	36
Tocha ST-120 e STM-120	38
Tocha EL-120	40
Tocha LT-70	42
Tocha LT-81	43
Tocha LT-101	44
Tocha LT-141	46
Tocha LT-150	48
Tocha PT-60 e PTM-60	50
Tocha PT-80 e PTM-80	52
Tocha PT-105 e PTM-105	54
Tocha S60	56
Cebora® - P70®	58
Cebora® - P150®	60
Tocha AG-60	62
Panasonic® - P80®	63
Tocha SG-55	64

# ÍNDICE

ESAB® - PT-36®	65
ESAB® - PT-17®	66
ESAB® - PT-20®	67
ESAB® - PT-27®	68
ESAB® - PT-31LT	69
Tocha - PT-31	70
Eutectic® - AirJet 80® - Tocha CP90	71
Kjellberg® - HiFocus 130 e 160i - PerCut 210M®	72
Kjellberg® - HiFocus 280i, HiFocus 360i® e HiFocus 440i® - PerCut 450M®	74
Lincoln Electric® - EWS-100®	76
Trafimet® - Tocha A90 - P90	78
Trafimet® - Tocha A140 - P140	80
SAF® - Tocha CP40R e CP100R / SAF® - Tocha ZIP 5	82
TBA® - Tocha TP-10/12	83
TBA® - Tocha TP-8 e TP-9	84
Thermal Dynamics® - PCH-25, PCH-35 e PCM-40	85
Thermal Dynamics® - PCH/M - 100XL®	86
Thermal Dynamics® - PCH/M - 102EL®	87
Thermal Dynamics® - Tocha SL60® e SI100®	88
Trafimet® - Tocha A80 - P80	89
Trafimet® - S75®	90
ESAB® - Handyplasma 35i e 45i	91

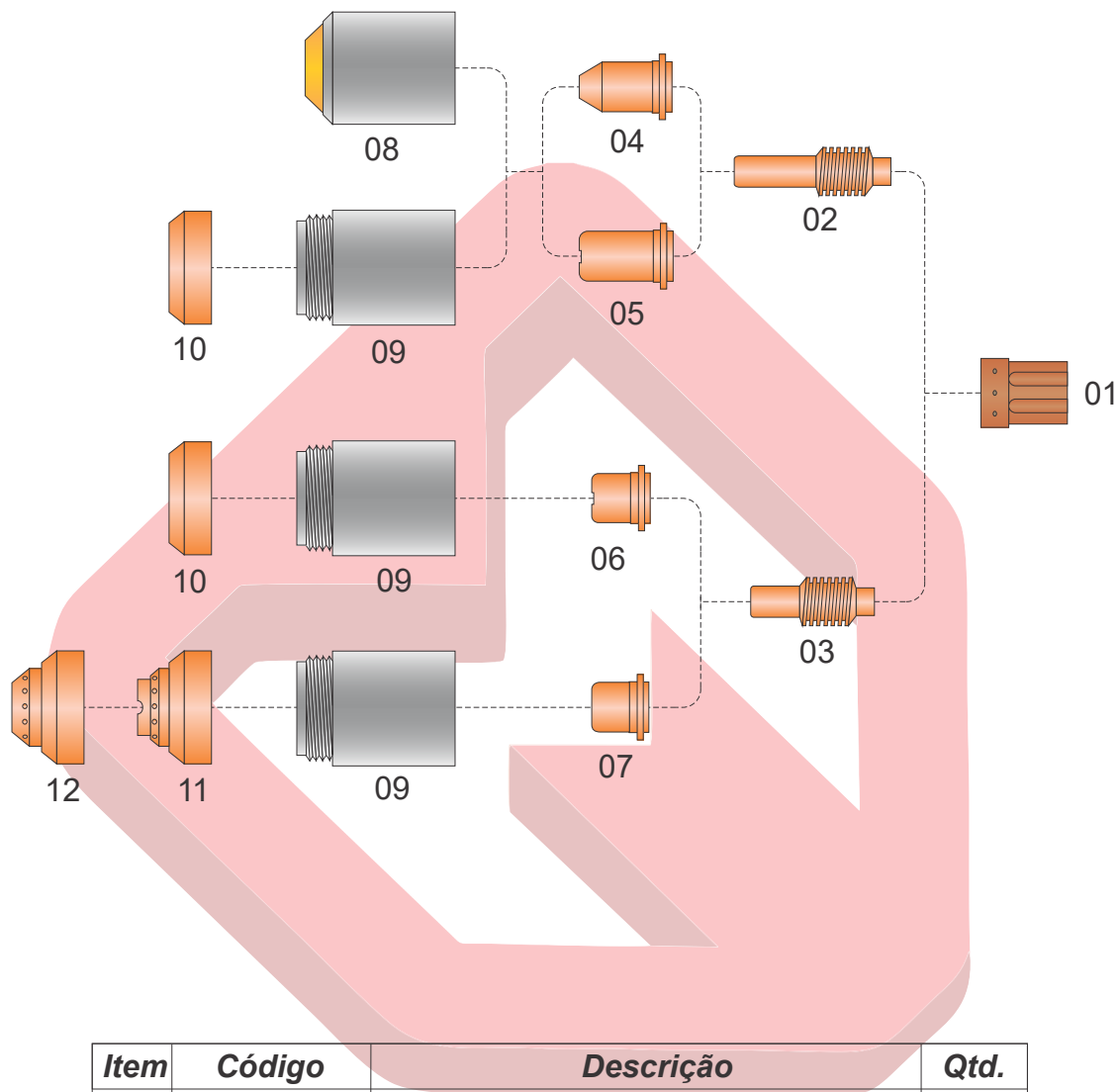
# Hypertherm® - Max20®, Powermax350® e Powermax380®



Item	Código	Descrição	Qtd.
01	020239	Difusor de Gás	01
02	020382	Eletrodo	10
03	020381	Bico de Corte 20A	10
	120504	Bico de Corte 25A	10
04	020218	Bocal	01
	M044016KT	Kit Anel (05 Peças)	01

Rev.:01

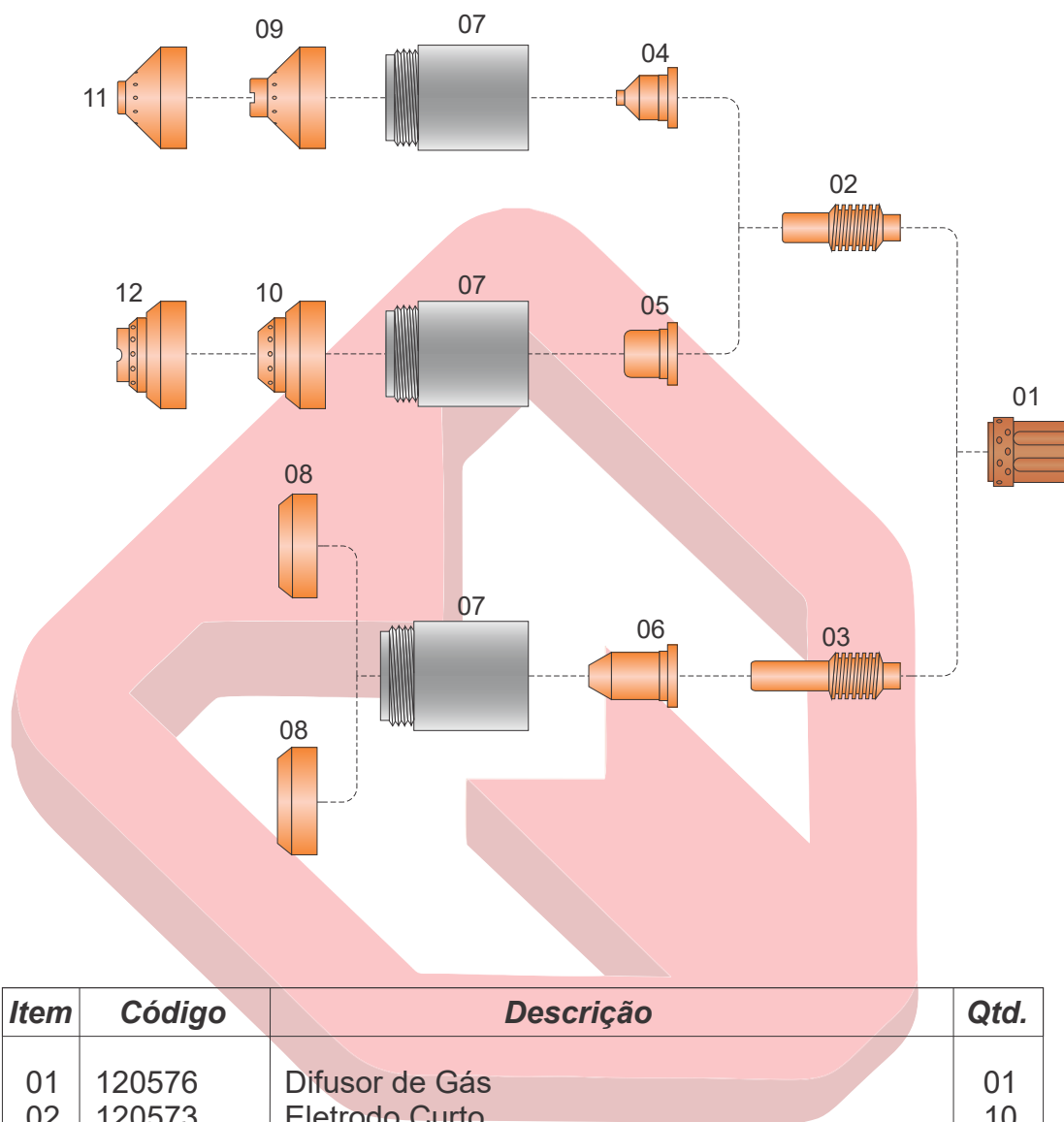
# Hypertherm® - Max43® e Powermax800®



Item	Código	Descrição	Qtd.
01	020361	Difusor de Gás	01
02	120574	Eletrodo Longo	10
03	120573	Eletrodo	10
04	120305	Bico Longo de Corte	10
05	020546	Bico Longo de Corte, 50A	10
06	020395	Bico de Corte, 50A	10
07	020350	Bico de Corte, 40A	10
	120282	Bico de Corte, 50A	10
08	020930	Bocal	01
09	120600	Capa Retentora	01
10	120303	Defletor	01
11	120601	Bocal de Proteção Manual	01
12	120602	Bocal de Proteção Máquina	01
	M044016KT	Kit Anel (05 Peças)	01

Rev.:01

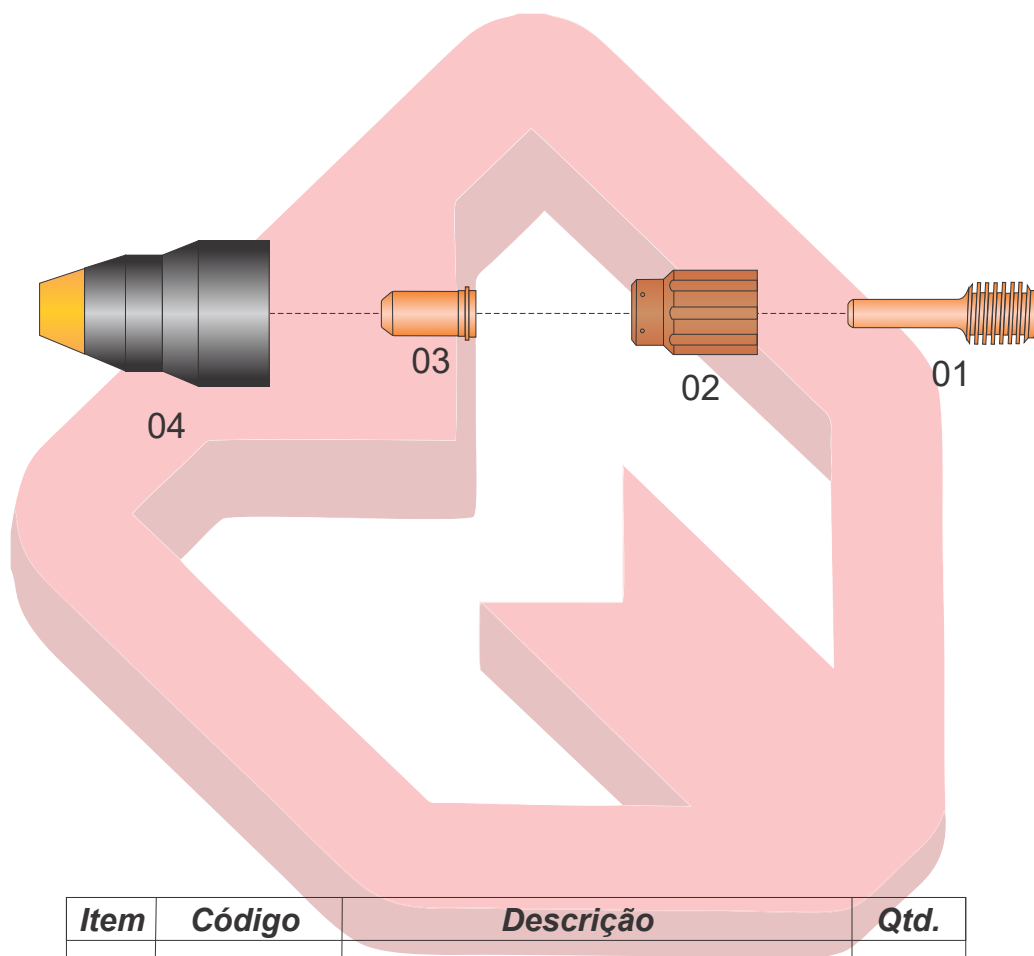
# Hypertherm® - Powermax600® e Powermax900®



Item	Código	Descrição	Qtd.
01	120576	Difusor de Gás	01
02	120573	Eletrodo Curto	10
03	120574	Eletrodo Longo	10
04	120826	Bico de Corte, 40A	10
05	120577	Bico de Corte, 55A	10
06	120606	Bico Longo de Corte, 35A	10
	120578	Bico Longo de Corte, 55A	10
07	120600	Capa Retentora	01
08	120303	Defletor	01
09	120828	Bocal de Proteção Manual Megamax 600	01
10	120602	Bocal de Proteção Máquina Megamax 900	01
	120827	Bocal de Proteção Máquina Megamax 600	01
12	120601	Bocal de Proteção Manual Megamax 900	01
	M044016KT	Kit Anel (5 Peças)	01

Rev.:01

# Hypertherm® - Powermax30®

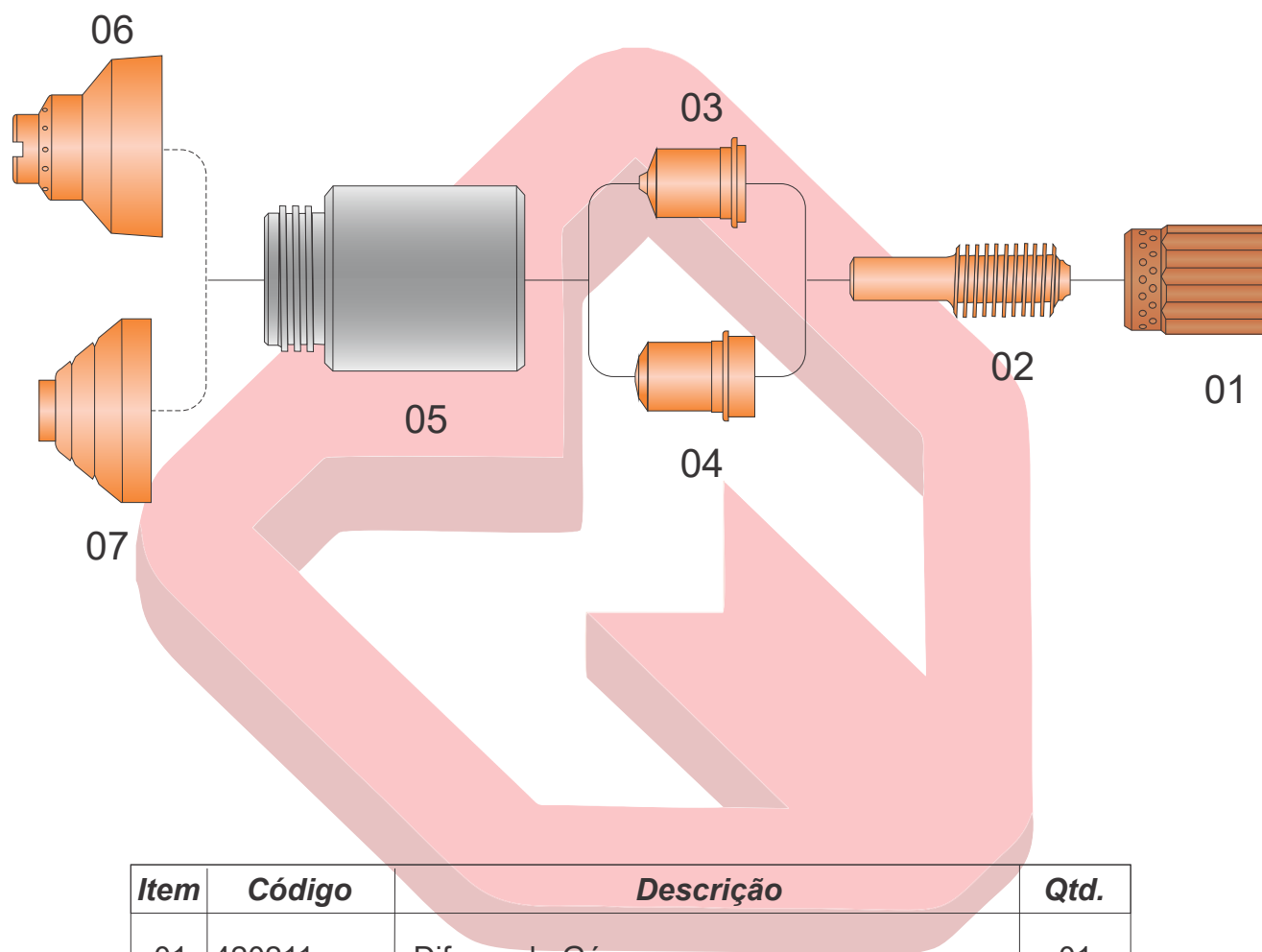


Item	Código	Descrição	Qtd.
01	220478	Eletrodo	10
02	220479	Difusor de Gás	01
03	220480	Bico de Corte Plasma	10
04	220483	Bocal de Retenção	01
	M058503KT	Kit Anel (05 Peças)	01

Rev.:01



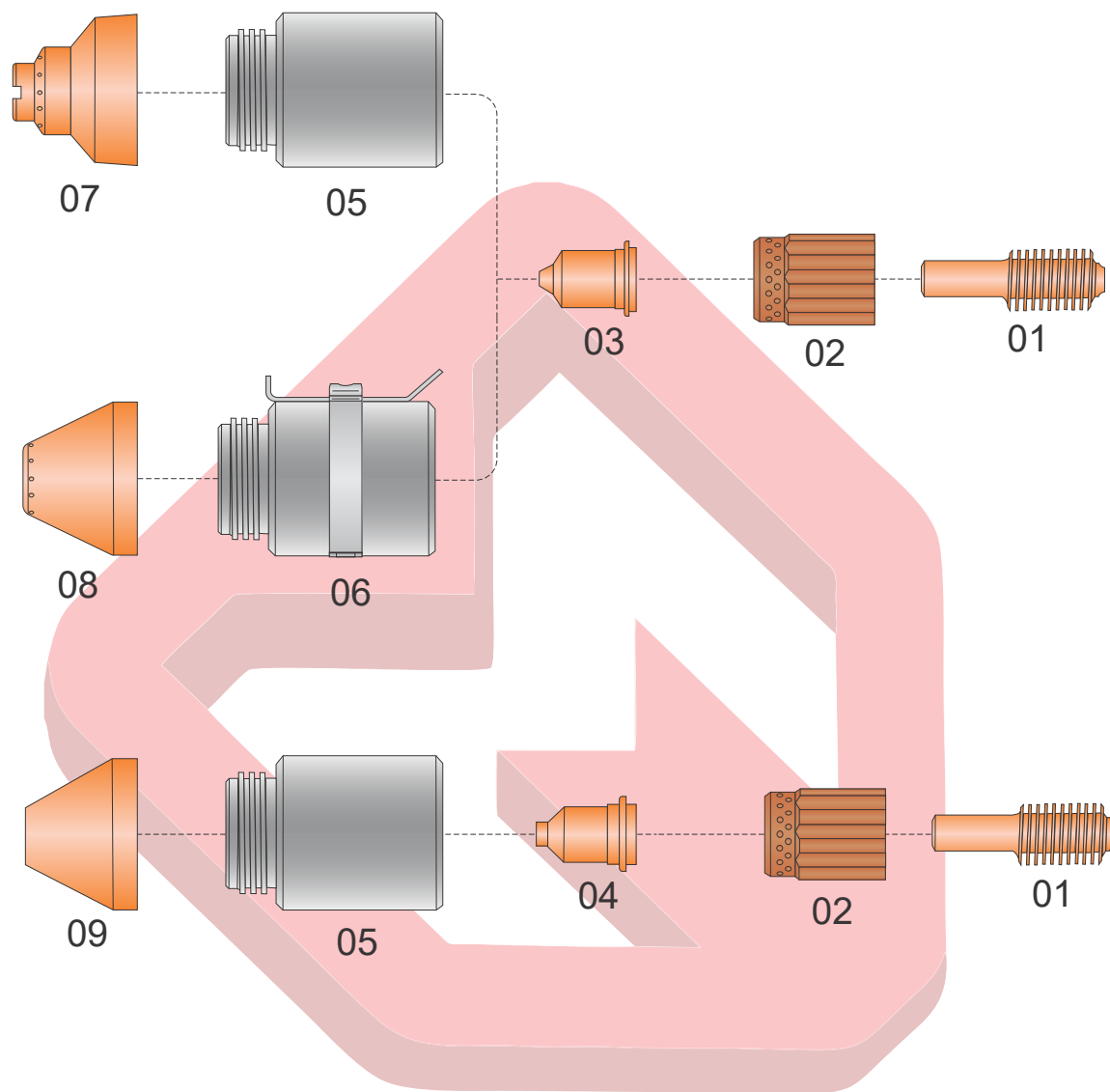
# Hypertherm® - Powermax30® XP



Item	Código	Descrição	Qtd.
01	420211	Difusor de Gás	01
02	420120	Eletrodo	10
03	420118	Bico de Corte	10
04	420117	Bico de Corte Fine Cut	10
05	420114	Capa Retentora	01
06	420116	Bocal de Proteção	05
07	420115	Bocal de Proteção Fine Cut	05

Rev.:01

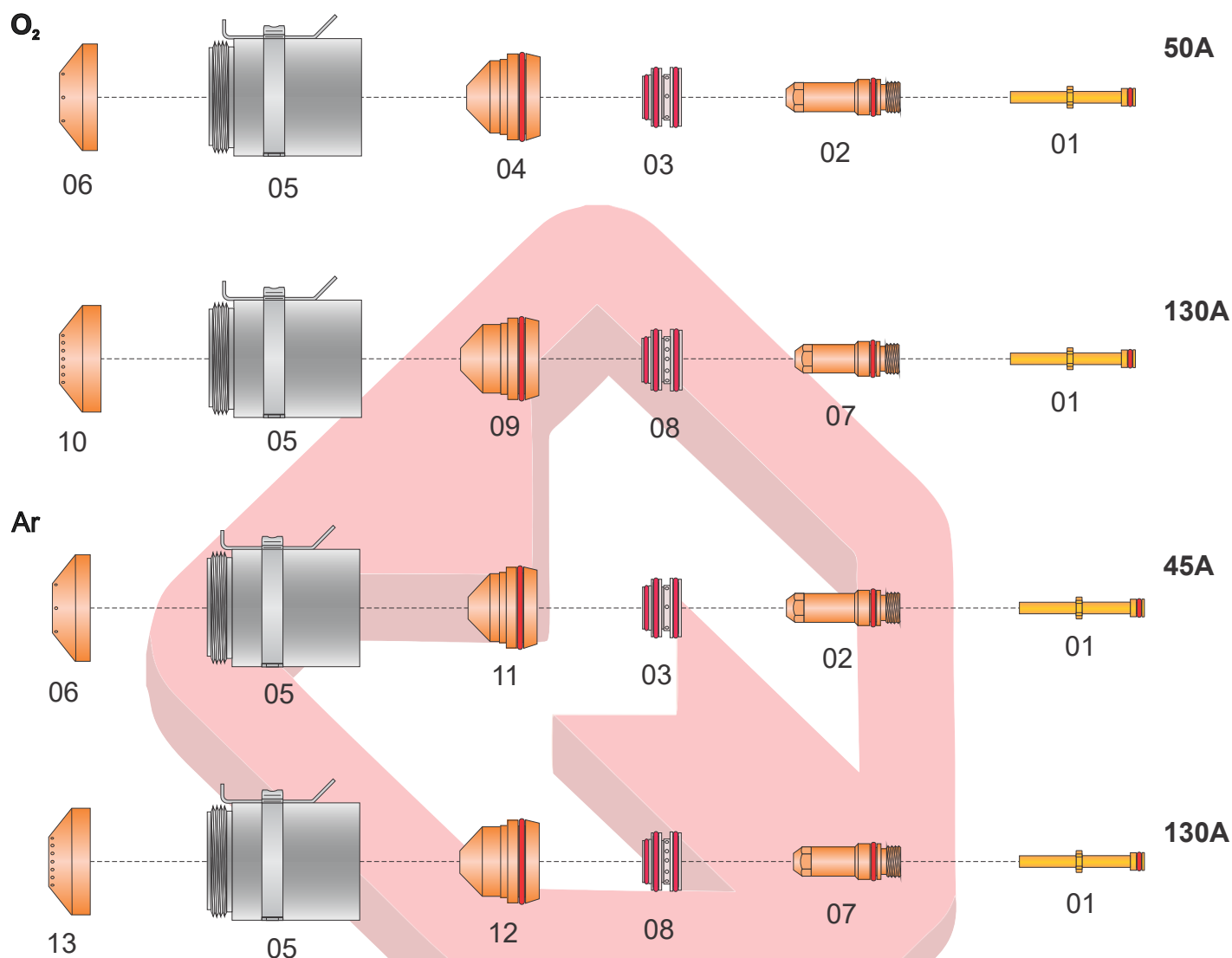
# Hypertherm® - Powermax45®



Item	Código	Descrição	Qtd.
01	220669	Eletrodo Plasma	10
02	220670	Difusor de Gás	01
03	220671	Bico de Corte	10
04	220672	Bico de Goivagem	10
05	220713	Capa Retentora	01
06	220719	Capa Retentora Ohmica	01
07	220674	Bocal de Proteção Manual	05
08	220673	Bocal de Proteção Máquina	01
09	220675	Bocal de Goivagem	05
	M058503KT	Kit Anel (05 Peças)	01

Rev.:02

# Hypertherm® - HSD130®



Item	Código	Descrição	Qtd.
01	220521Z	Tubo de refrigeração	01
02	220528	Eletrodo, 45/50A	10
03	220529	Difusor de Gás, 45A Air/50A O <sub>2</sub>	01
04	220530	Bico de Corte, 50A	10
05	220578	Capa Retentora Contato Ôhmico	01
06	220532	Bocal de Proteção, 45/50A	01
07	220487	Eletrodo, 130A	10
08	220488	Difusor de Gás, 130A	01
09	220489	Bico de Corte, 130A	10
10	220491	Bocal de Proteção, 130A	01
11	220525	Bico de Corte, 45A	10
12	220492	Bico de Corte, 130A	10
13	220536	Bocal de Proteção, 130A	01

**Observação:** O Eletrodo Megaplasma tem de ser usado com o Tubo de Refrigeração Megaplasma, de outra forma ele não encaixará na tocha.  
O Eletrodo com design original também poderá ser usado com o Tubo de Refrigeração Megaplasma.

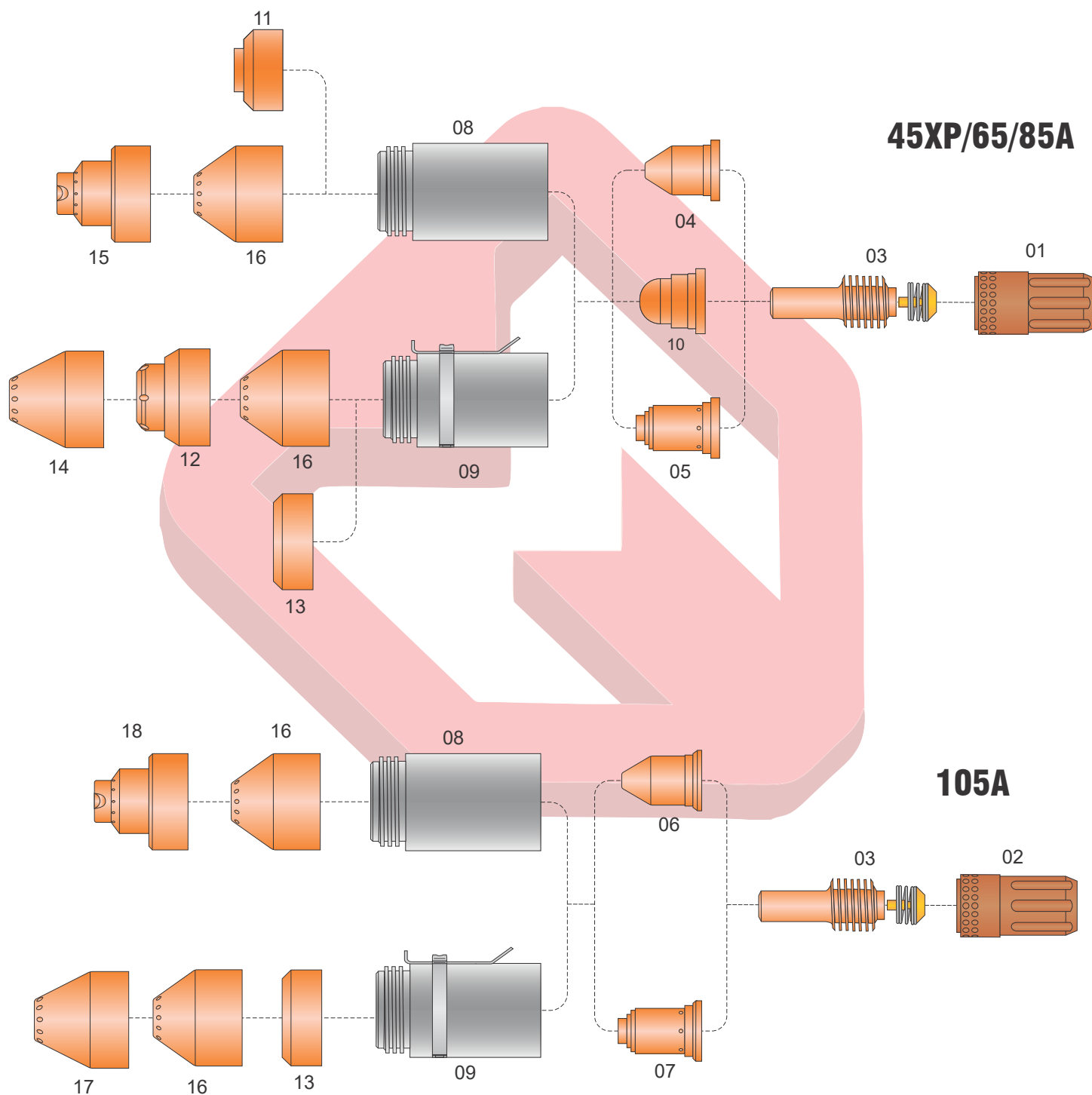


# Hypertherm® - Powermax1000/1250/1650®

Item	Código	Descrição	Qtd.
	059264	Tocha Manual 7,5m	01
	059270	Tocha Manual 15m	01
	059265	Tocha Reta 7,5m	01
	059272	Tocha Reta 15m	01
01	128754	Corpo da Tocha Reta	01
02	128643	Punho Isolante Reto	01
03	128710	Punho Reto c/ cremalheira	01
04	128711	Punho Reto s/ cremalheira	01
05	128644	Punho Manual	01
06	002244	Gatilho	01
07	128767	Corpo da Tocha Manual	01
08	128639	Micro Switch de Proteção	01
09	120925	Difusor de Gás 40/80A	01
10	220051	Difusor de Gás 100A	01
11	120926	Eletrodo 40/80A	10
12	220037	Eletrodo 100A	10
13	120932	Bico de Corte 40A	10
	120931	Bico de Corte 60A	10
	120927	Bico de Corte 80A	10
14	220006	Bico de Corte Desprotegido 40A	10
	220007	Bico de Corte Desprotegido 60A	10
	120980	Bico de Corte Desprotegido 80A	10
15	220329	Bico de Corte Fine Cut, 40A	10
16	220059	Bico para Goivagem 60/80A	10
17	220011	Bico de Corte 100A	10
18	220064	Bico de Corte Desprotegido 100A	10
19	220063	Bico para Goivagem 100A	10
20	120928	Capa Retentora 40/80A	01
21	220048	Capa Retentora 100A	01
22	120929	Bocal de Proteção Manual 40/80A	05
23	120930	Bocal de Proteção Máquina 40/80A	05
24	120979	Defletor 40/100A	01
25	120977	Bocal para Goivagem 60/100A	01
26	220065	Bocal de Proteção Manual 100A	05
27	220047	Bocal de Proteção Máquina 100A	05
28	M206061	Adaptador Ôhmico 40/100A	01
29	128642	Micro Switch de Gatilho	01
30	M058519KT	Kit Anel (05 Peças)	01
31	M128710-01	Cremalheira	01
32	MPG21	Mola do punho	01

Rev.:01

# Hypertherm® - Powermax 45XP/65/85/105®

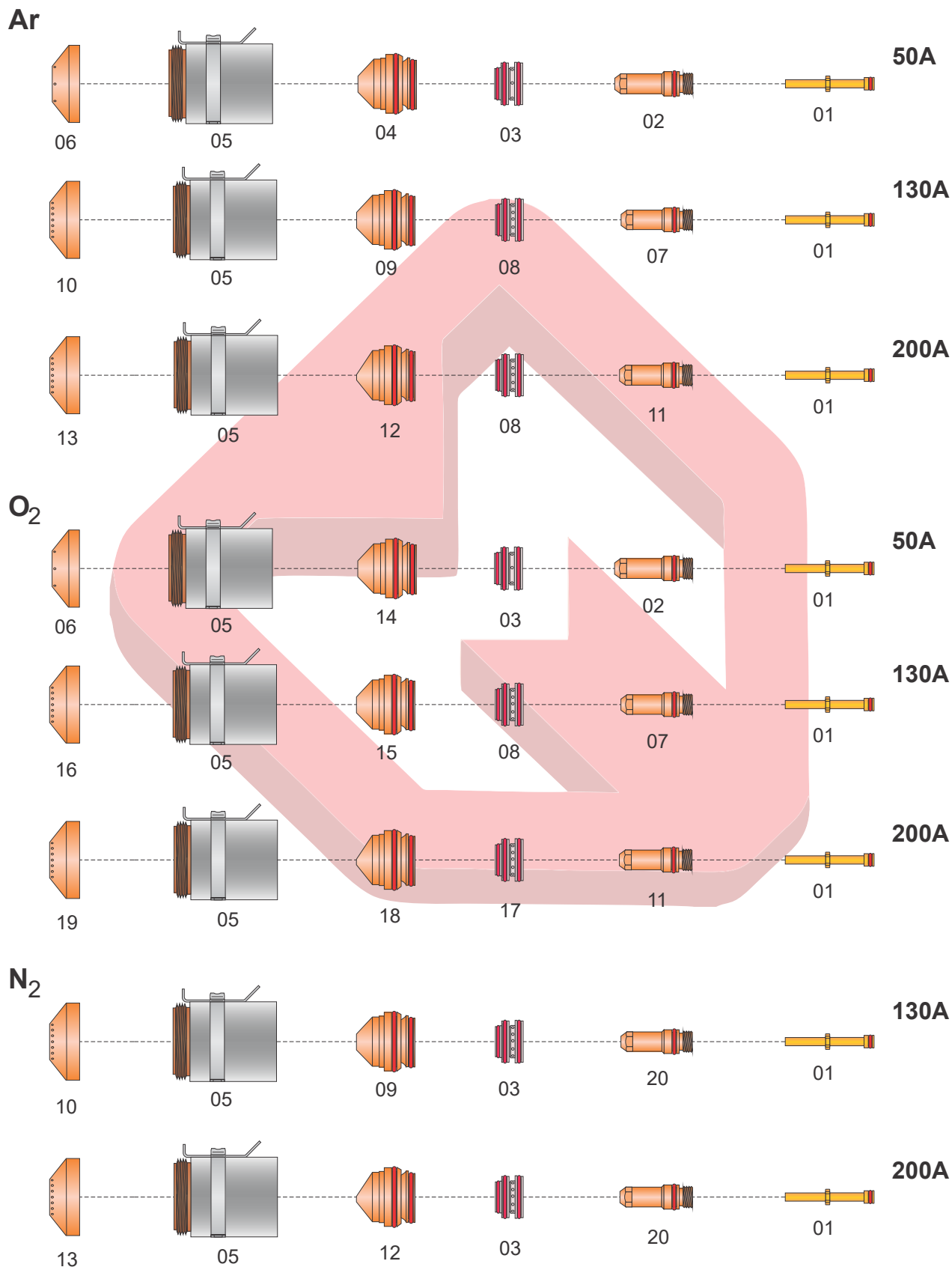


# Hypertherm® - Powermax 45XP/65/85/105®

<i>Item</i>	<i>Código</i>	<i>Descrição</i>	<i>Qtd.</i>
01	220857	Difusor de Gás 45/85A	01
02	220994	Difusor de Gás 105A	01
03	M105842K	Kit Eletrodo 105	05
04	220941	Bico de Corte Plasma 45A	10
	220819	Bico de Corte Plasma 65A	10
	220816	Bico de Corte Plasma 85A	10
05	220797	Bico para Goivagem 65/85A	10
06	220990	Bico de Corte Plasma 105A	10
07	220991	Bico para Goivagem 105A	10
08	220854	Capa Retentora 45/105A	01
09	220953	Capa Retentora 45/105A Ohmico	01
10	220930	Bico de corte 65/85A	05
11	220931	Defletor 30/45A, manual	05
12	220948	Defletor 30/45A mecânizado ôhmico	01
13	220955	Defletor 30/105A, mecânizado	01
14	220817	Bocal de Proteção Máquina 45/85A	05
15	220818	Bocal de Proteção Manual 45/85A	05
16	220798	Bocal de Goivagem 45/105A	01
17	220993	Bocal de Proteção Máquina 105A	05
18	220992	Bocal de Proteção Manual 105A	08

Rev.:01

# Hypertherm® - MAXPRO200®



**Observação:** O Eletrodo Megaplasma tem de ser usado com o Tubo de Refrigeração Megaplasma, de outra forma ele não encaixará na tocha. O Eletrodo com design original também poderá ser usado com o Tubo de Refrigeração Megaplasma.

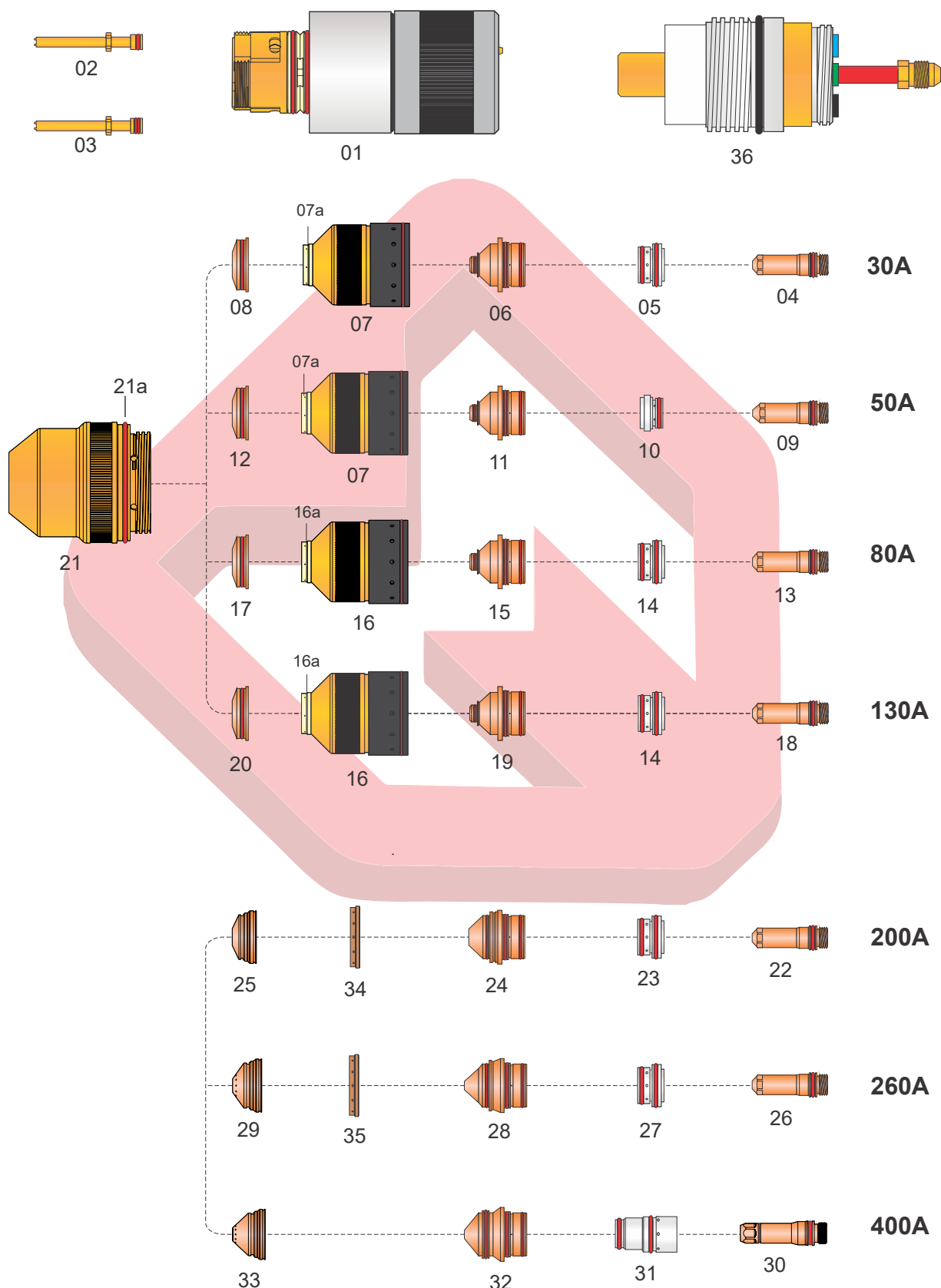


# Hypertherm® - MAXPRO200®

Item	Código	Descrição	Qtd.
01	220521Z	Tubo de Refrigeração	01
02	220528	Eletrodo, 45/50A	10
03	220529	Difusor de Gás, 45A Air/50A O <sub>2</sub>	01
04	220890	Bico de Corte, 50A	10
05	220936	Capa Retentora Contato Ôhmico	01
06	220532	Bocal de Proteção, 45/50A	01
07	220487	Eletrodo, 130A	10
08	220488	Difusor de Gás, 130/200A Ar/O <sub>2</sub>	01
09	220892	Bico de Corte, 130A	10
10	220536	Bocal de Proteção, 130A	01
11	220937	Eletrodo, 200A	10
12	420044	Bico de Corte, 200A	10
13	420045	Bocal de Proteção, 200A	01
14	220891	Bico de Corte, 50A	10
15	220893	Bico de Corte, 130A	10
16	220491	Bocal de Proteção, 130A	01
17	220834	Difusor de Gás, 200A, O <sub>2</sub>	01
18	220831	Bico de Corte, 200A	10
19	220832	Bocal de Proteção, 200A	01
20	M020415	Eletrodo, 130/200A	10

**Observação:** O Eletrodo Megaplasma tem de ser usado com o Tubo de Refrigeração Megaplasma, de outra forma ele não encaixará na tocha.  
O Eletrodo com design original também poderá ser usado com o Tubo de Refrigeração Megaplasma.

# Hypertherm® - HPR130XD®, HPR260XD® e HPR400XD®



**Observação:** O Eletrodo Megaplasma tem de ser usado com o Tubo de Refrigeração Megaplasma, de outra forma ele não encaixará na tocha.  
O Eletrodo com design original também poderá ser usado com o Tubo de Refrigeração Megaplasma.

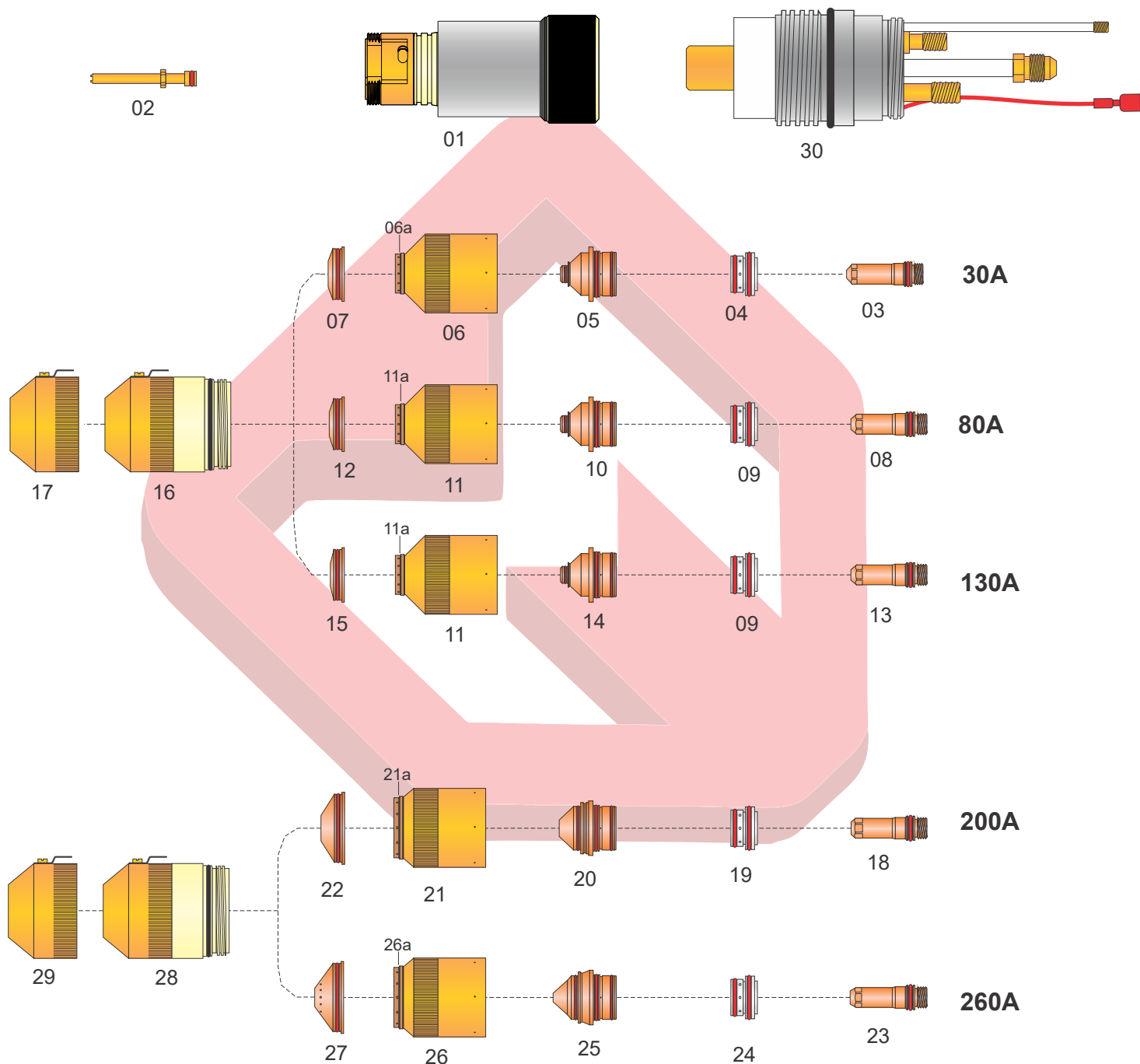
# Hypertherm® - HPR130XD®, HPR260XD® e HPR400XD®

Item	Código	Descrição	Qtd.
01	220706	Tocha Engate Rápido Megamax 260HD	01
02	220340	Tubo de Refrigeração até 260A	01
03	220571	Tubo de Refrigeração HPR 400A	01
04	M220192	Eletrodo, 30A, O <sub>2</sub>	01
05	220180	Difusor de Gás, 30A	01
06	220193	Bico de Corte, 30A, O <sub>2</sub>	05
07	220754	Capa Retentora int. HPRX 30/50A	01
07a	220313VR	Anel Difusor da Capa 220754 30/50A	01
08	220194	Bocal de Proteção, 30A, O <sub>2</sub>	01
09	220552	Eletrodo Megamax 400, 50A	05
10	220553	Difusor, 50A	01
11	220554	Bico de Corte Megamax 400, 50A	05
12	220555	Bocal de Proteção Megamax 400,50A	01
13	220187	Eletrodo, 80A, O <sub>2</sub>	05
14	220179	Difusor de Gás, 80/130A	01
15	220188	Bico de Corte, 80A, O <sub>2</sub>	05
16	220756	Bocal de Retenção HPRXD 80/130A	01
16a	220176VR	Anel Difusor da Capa 220756, 80/130A	01
17	220189	Bocal de Proteção, 80A, O <sub>2</sub>	05
18	220181	Eletrodo AIR, 130A, O <sub>2</sub>	05
19	220182	Bico de Corte, 130A, O <sub>2</sub>	05
20	220183	Bocal de Proteção, 130A, O <sub>2</sub>	05
21	220747	Bocal externo HPRXD 30/130A	01
21a	AO086	Anel O'Ring	01
22	220352	Eletrodo, 200A, O <sub>2</sub>	05
23	220353	Difusor de Gás, 200A	01
24	220354	Bico de Corte, 200A, O <sub>2</sub>	05
25	220761	Bocal de Proteção Megamax 260XD, 200A	01
26	220435	Eletrodo, AIR, 260A, O <sub>2</sub>	05
27	220436	Difusor de Gás, 260A	01
28	220439	Bico de Corte, 260A, O <sub>2</sub>	05
29	220764	Bocal de Proteção Megamax 260XD, 260A	05
30	220629	Eletrodo HPRXD, 400A	05
31	220631	Difusor de Gás HPRXD, 400A	01
32	220632	Bico de Corte p/ chanfrar Megamax 400, 400A	05
33	220636	Bocal de Proteção HPRXD, 400A	05
34	220355VR	Anel Difusor da Capa M220355, O <sub>2</sub>	01
35	220433VR	Anel Difusor da Capa M220433, O <sub>2</sub>	01
36	220705	Receptáculo da tocha HPR	01

Rev.:02

**Observação:** O Eletrodo Megaplasma tem de ser usado com o Tubo de Refrigeração Megaplasma, de outra forma ele não encaixará na tocha.  
O Eletrodo com design original também poderá ser usado com o Tubo de Refrigeração Megaplasma.

# Hypertherm® - HPR130® e HPR260®



**Observação:** O Eletrodo Megaplasma tem de ser usado com o Tubo de Refrigeração Megaplasma, de outra forma ele não encaixará na tocha.  
O Eletrodo com design original também poderá ser usado com o Tubo de Refrigeração Megaplasma.

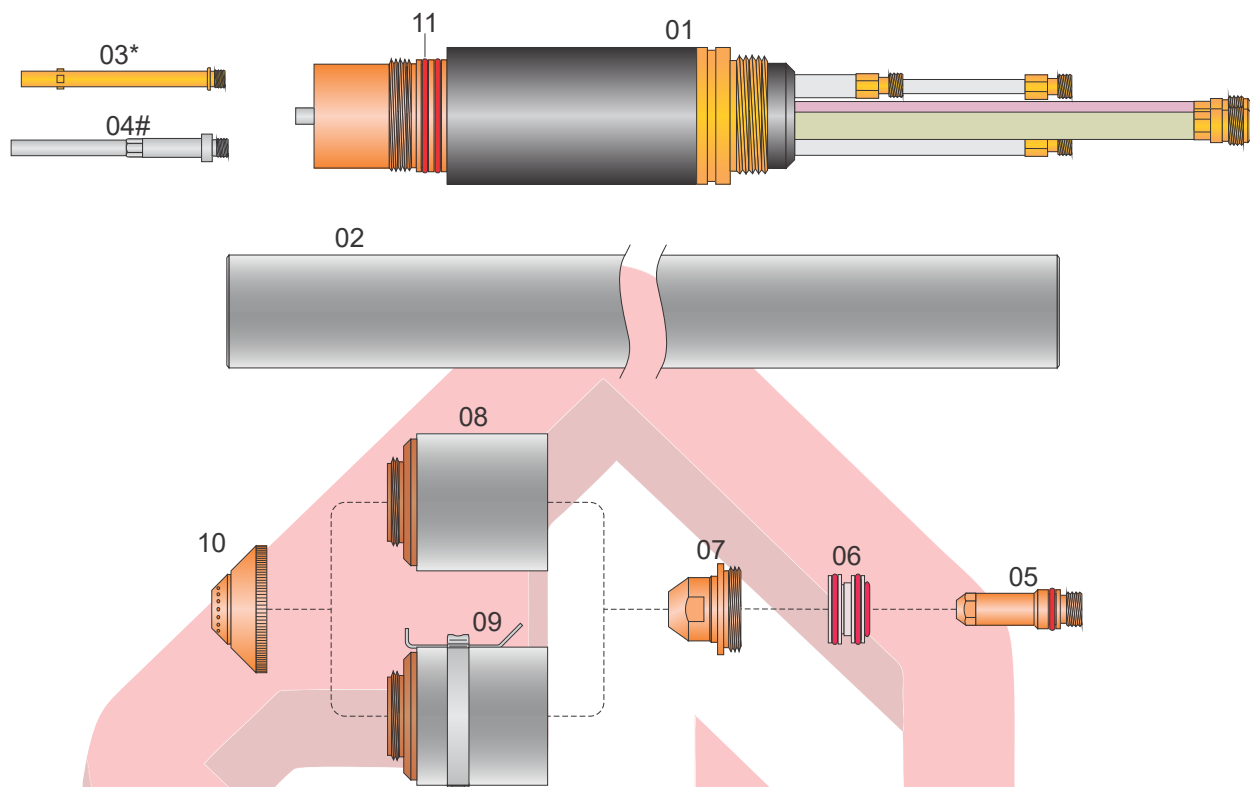
# Hypertherm® - HPR130® e HPR260®

Item	Código	Descrição	Qtd.
01	220162	Corpo tocha reta HPR130/260	01
02	220340Z	Tubo de Refrigeração	01
03	220192	Eletrodo, 30A, O <sub>2</sub>	05
04	220180	Difusor de Gás, 30A	01
05	220193	Bico de Corte, 30A, O <sub>2</sub>	05
06	220313	Capa Retentora Interna, 30A, O <sub>2</sub>	01
06a	220313VR	Anel Difusor da Capa M220313, 30A, O <sub>2</sub>	01
07	220194	Bocal de Proteção, 30A, O <sub>2</sub>	01
08	220187	Eletrodo, 80A, O <sub>2</sub>	05
09	220179	Difusor de Gás, 80/130A	01
10	220188	Bico de Corte, 80A, O <sub>2</sub>	05
11	220176	Capa Retentora Interna, 80/130A, O <sub>2</sub>	01
11a	220176VR	Anel Difusor da Capa M220176, O <sub>2</sub>	01
12	220189	Bocal de Proteção, 80A, O <sub>2</sub>	01
13	220181	Eletrodo AIR, 130A, O <sub>2</sub>	05
14	220182	Bico de Corte, 130A, O <sub>2</sub>	05
15	220183	Bocal de Proteção, 130A, O <sub>2</sub>	01
16	220173	Bocal Externo, 30/ 130A	01
17	MCF173	Capa Frontal do Bocal M220173	01
18	220352	Eletrodo, 200A, O <sub>2</sub>	05
19	220353	Difusor de gás, 200A	01
20	220354	Bico de Corte, 200A, O <sub>2</sub>	05
21	220355	Capa Retentora Interna, 200A, O <sub>2</sub>	01
21a	220355VR	Anel Difusor da Capa M220355, O <sub>2</sub>	01
22	220356	Bocal de Proteção, 200A, O <sub>2</sub>	01
23	220435	Eletrodo, AIR, 260A, O <sub>2</sub>	05
24	220436	Difusor de Gás, 260A	01
25	220439	Bico de Corte, 260A, O <sub>2</sub>	05
26	220433	Capa Retentora Interna, 260A, O <sub>2</sub>	01
26a	220433VR	Anel Difusor da Capa M220433, O <sub>2</sub>	01
27	220440	Bocal de Proteção, 260A, O <sub>2</sub>	01
28	220398	Bocal Externo, 200 / 260A	01
29	MCF398	Capa Frontal do Bocal M220398	01
30	220163	Receptáculo da tocha HPR130/260	01

Rev.:02

**Observação:** O Eletrodo Megaplasma tem de ser usado com o Tubo de Refrigeração Megaplasma, de outra forma ele não encaixará na tocha.  
O Eletrodo com design original também poderá ser usado com o Tubo de Refrigeração Megaplasma.

# Hypertherm® - MAX200® e HT2000®

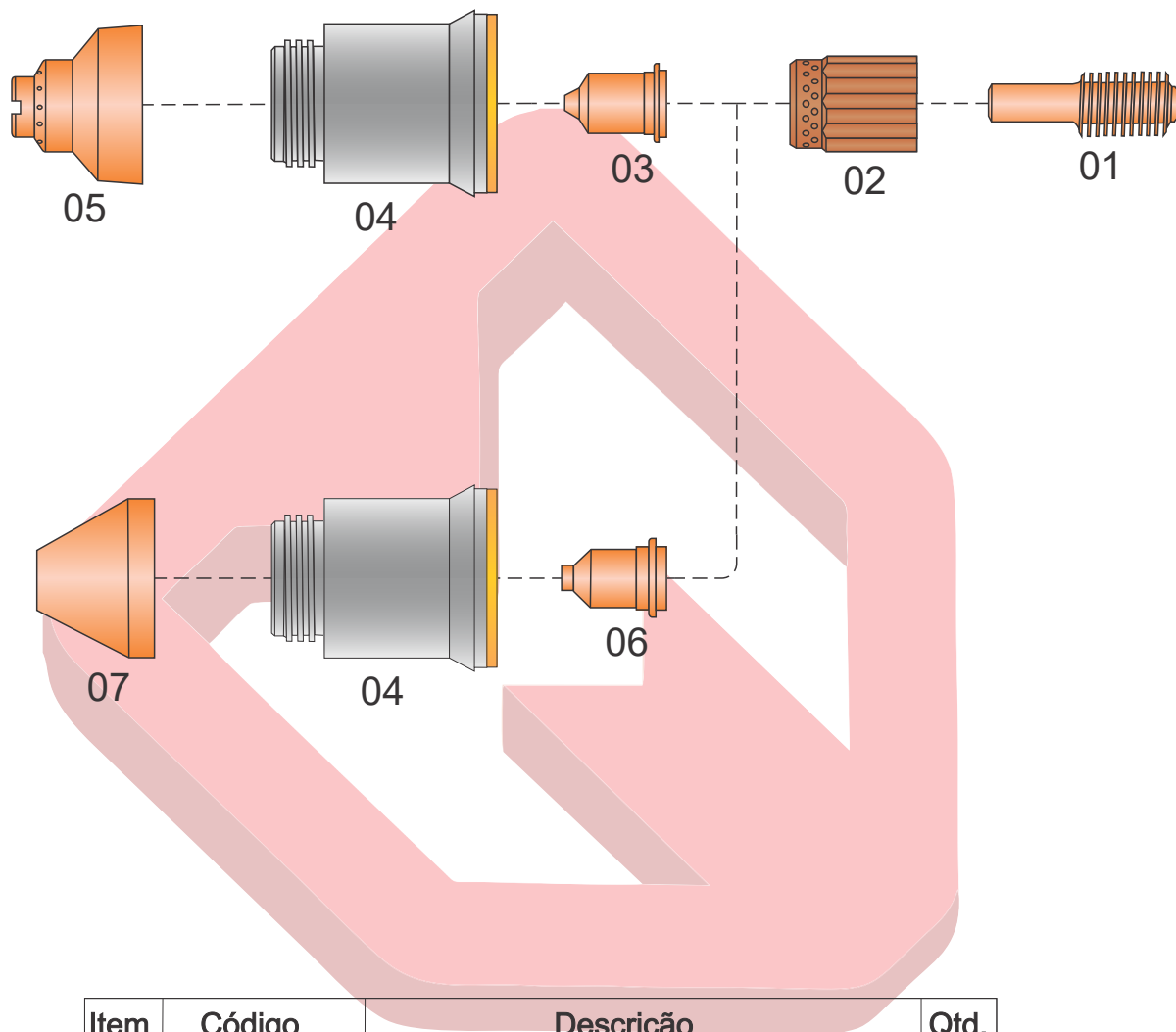


Item	Código	Descrição	Qtd.
01	120584	Corpo da Tocha HT2000/MAX200	01
02	020431	Punho Reto $\varnothing 1.1/4"$	01
	120894	Punho Reto $\varnothing 2"$	01
03	M020963MD	Tubo de Refrigeração	01
04	020963MDN	Tubo de Refrigeração OEM (Inox)	01
05	120667	Eletrodo, O <sub>2</sub> , 200A	05
	120547	Eletrodo Ar, O <sub>2</sub> , 100A	05
	020415	Eletrodo, N <sub>2</sub> , ArH <sub>2</sub>	05
06	020607	Difusor de Gás, Ar, N <sub>2</sub> , ArH <sub>2</sub> , 200A	01
	020613	Difusor de Gás, Ar, 40A & O <sub>2</sub> , 100A	01
	020679	Difusor de Gás, Ar, 200A	01
	120833	Difusor de Gás, O <sub>2</sub> , 200A	01
07	020608	Bico de Corte, Ar, N <sub>2</sub> , ArH <sub>2</sub> , 200A	05
	020611	Bico de Corte, Ar, N <sub>2</sub> , ArH <sub>2</sub> , 100A	05
	020605	Bico de Corte, O <sub>2</sub> , 200A	05
	020690	Bico de Corte, O <sub>2</sub> , 100A	05
08	020423	Capa Retentora	01
09	120837	Capa Retentora Contato Ôhmico	01
10	020424	Bocal de Proteção, Ar, O <sub>2</sub> , N <sub>2</sub> , 200A	05
	020448	Bocal de Proteção, Ar, O <sub>2</sub> , ArH <sub>2</sub> , 100A	05
	020602	Bocal de Proteção, ArH <sub>2</sub> , 200A	05
11	M044027KT	Kit Anel (05 Peças)	01

Rev.:01

\* Utilizado com o Item 120584MD  
# Utilizado com a tocha original

## Tocha ST-50 e STM-50

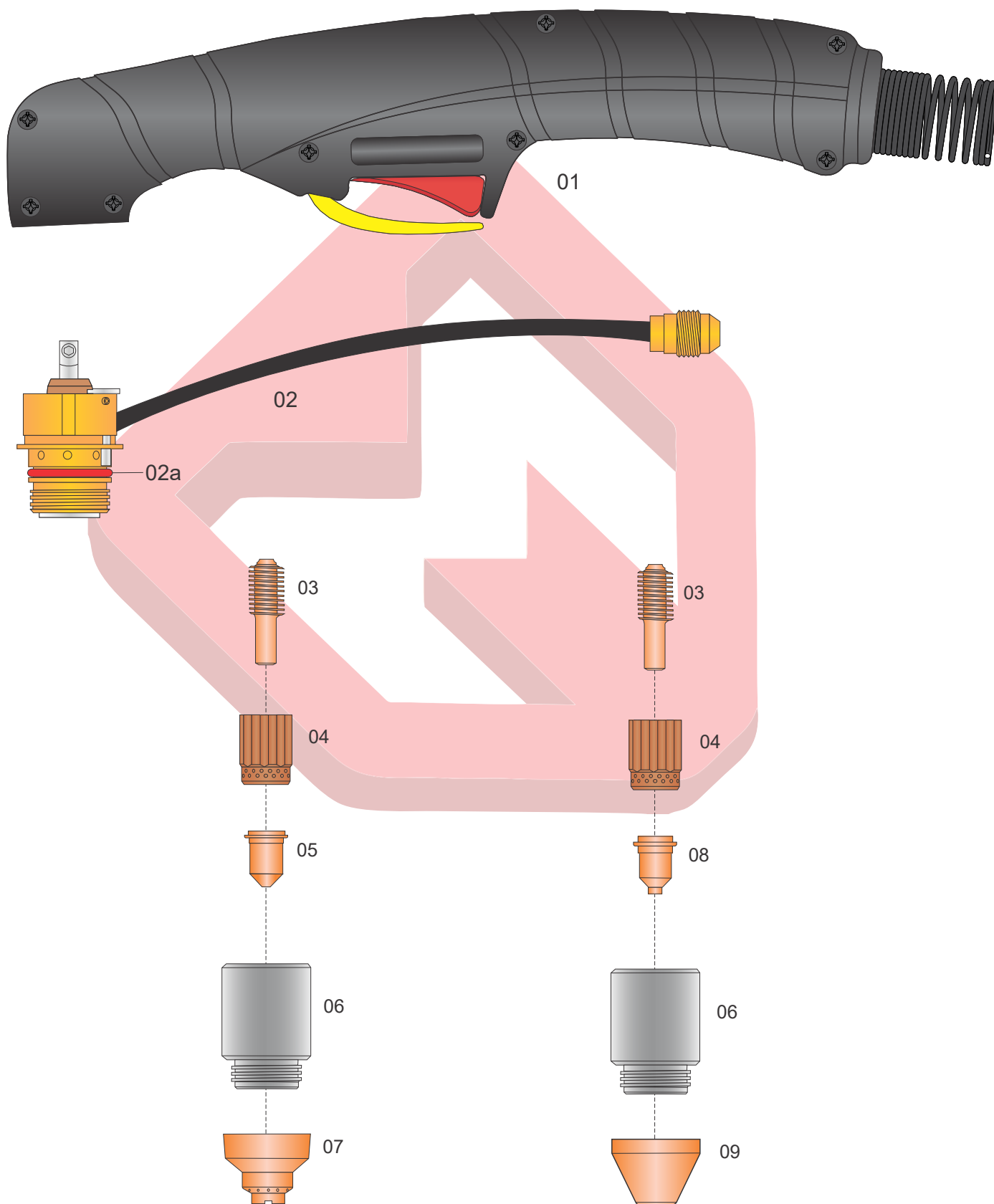


Item	Código	Descrição	Qtd.
01	220669*	Eletrodo Plasma	10
02	220670*	Difusor de Gás	01
03	220671*	Bico de Corte	10
	220671-11	Bico de corte até 70A	10
04	60305T*	Capa Retentora	01
05	220674*	Bocal de Proteção Manual	05
06	220672	Bico de Goivagem	10
07	220675	Bocal de Goivagem	10
08	MEA125KT	Kit O'ring (05 Peças)	01

Rev.:00

\*Itens fornecidos como padrão

# Tocha Megamax 45 Manual



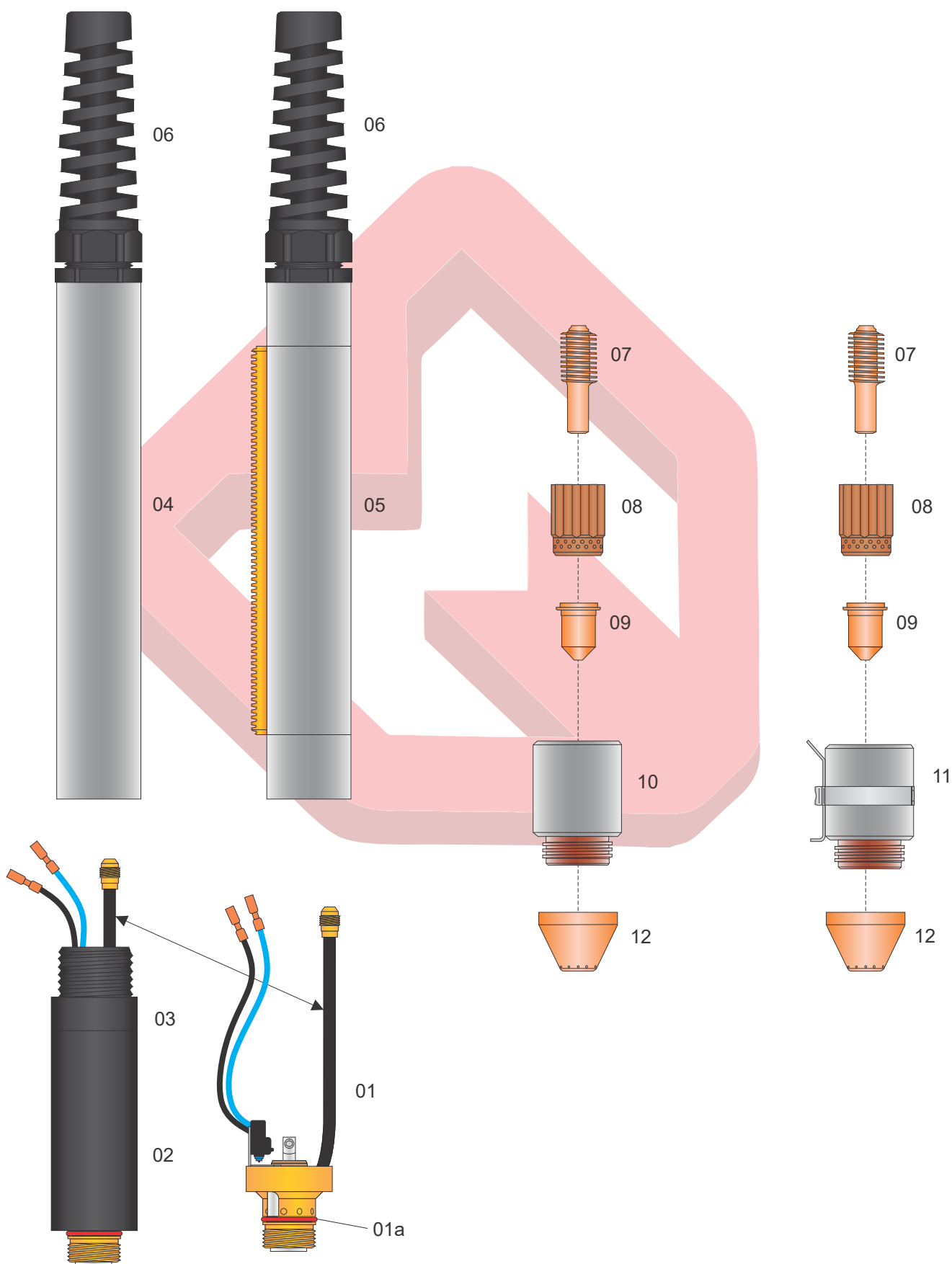


# Tocha Megamax 45 Manual

<b>Item</b>	<b>Código</b>	<b>Descrição</b>	<b>Qtd.</b>
	088008	Tocha Manual Megamax45, 6m.	01
01	05305HY	Punho Manual	01
02	05800HY	Corpo da Tocha Manual	01
02a	M058503KT	Anel o'ring (5pçs)	01
03	220669	Eletrodo Megamax 45	10
04	220670	Difusor de Gás Megamax 45	01
05	220671	Bico de Corte Powermax, 45A	10
06	220713	Bocal de Retenção	01
07	220674	Bocal de Proteção	05
08	220672	Bico de Corte, 45A	10
09	220675	Bocal de Proteção	05

Rev.:02

# Tocha Megamax 45 Reta



## Tocha Megamax 45 Reta

<b>Item</b>	<b>Código</b>	<b>Descrição</b>	<b>Qtd.</b>
	088010	Tocha reta, 7,50m	01
	088012	Tocha reta, 15m	01
01	05810HY	Corpo da Tocha Reta	01
01a	M058503KT	Anel o'ring	01
02	05315HY	Punho isolante	01
03	05417HY	Bucha adaptadora do punho	01
04	MPP92	Punho Reto c/ Rosca s/ Cremelheira	01
05	MPP93	Punho Reto c/ Rosca c/ Cremelheira	01
06	MPG21	Mola do Punho	01
07	220669	Eletrodo	10
08	220670	Difusor de Gás	01
09	220671	Bico de Corte	10
10	220713	Capa Retentora	01
11	220719	Capa Retentora Contato Ôhmico	01
12	220673	Bocal de Proteção	05

Rev.:02

## Tocha Megamax 45XP/65/85/105 Manual



**228954**  
Punho manual com gatilho

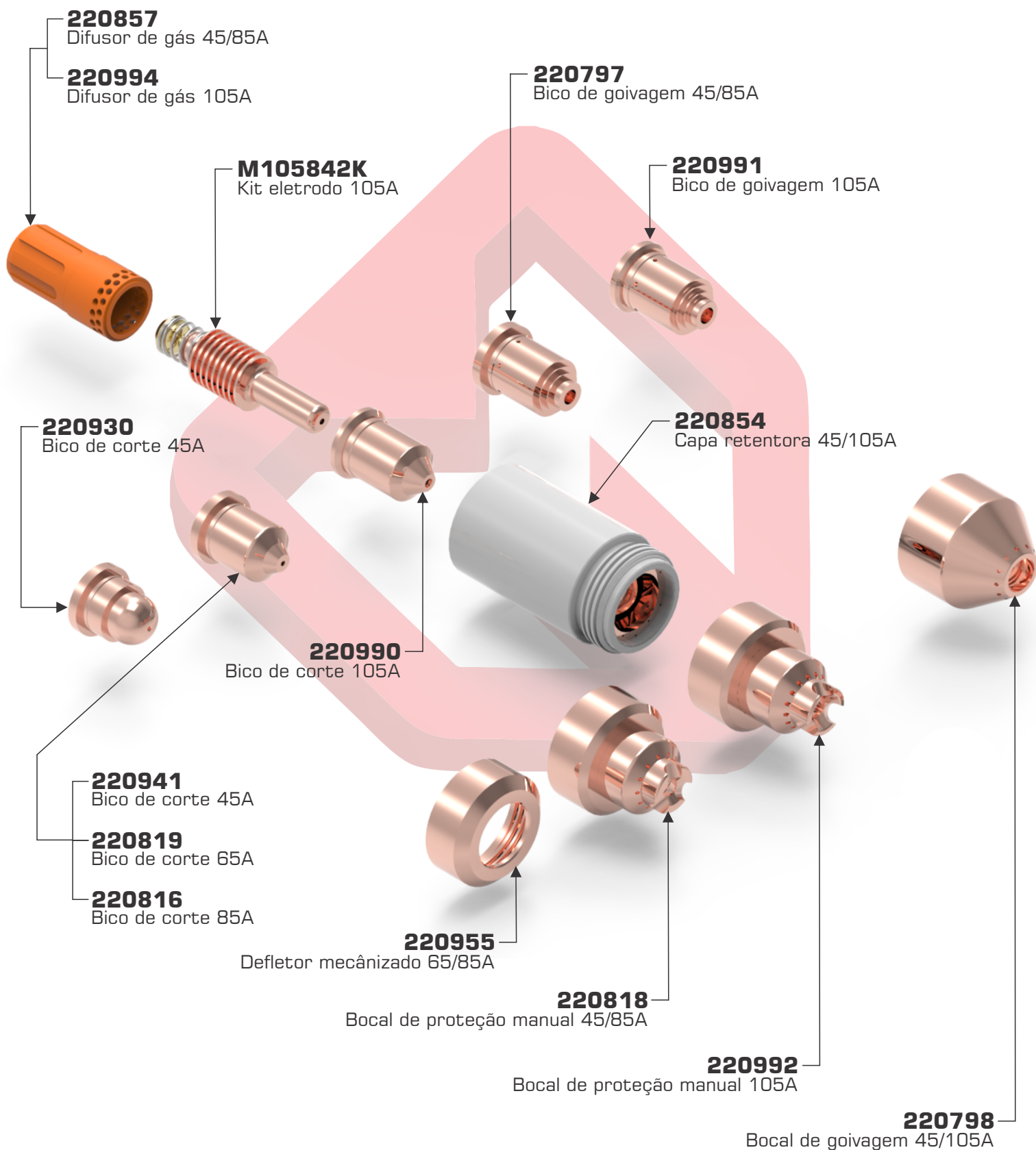
**M228958**  
Corpo manual da tocha



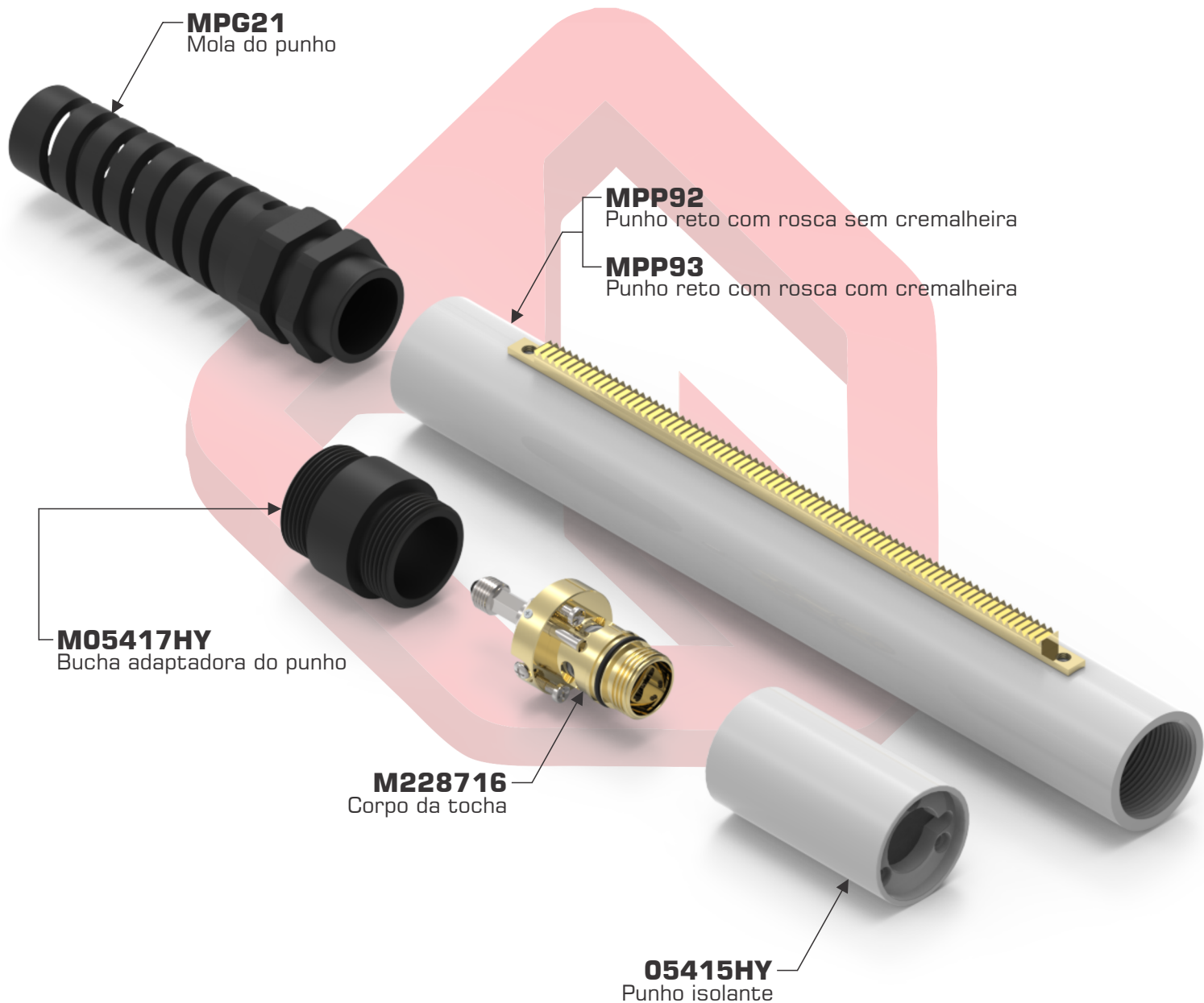
**059473**  
Tocha manual 7,50m

**059474**  
Tocha manual 15,00m

# Tocha Megamax 45XP/65/85/105 Manual



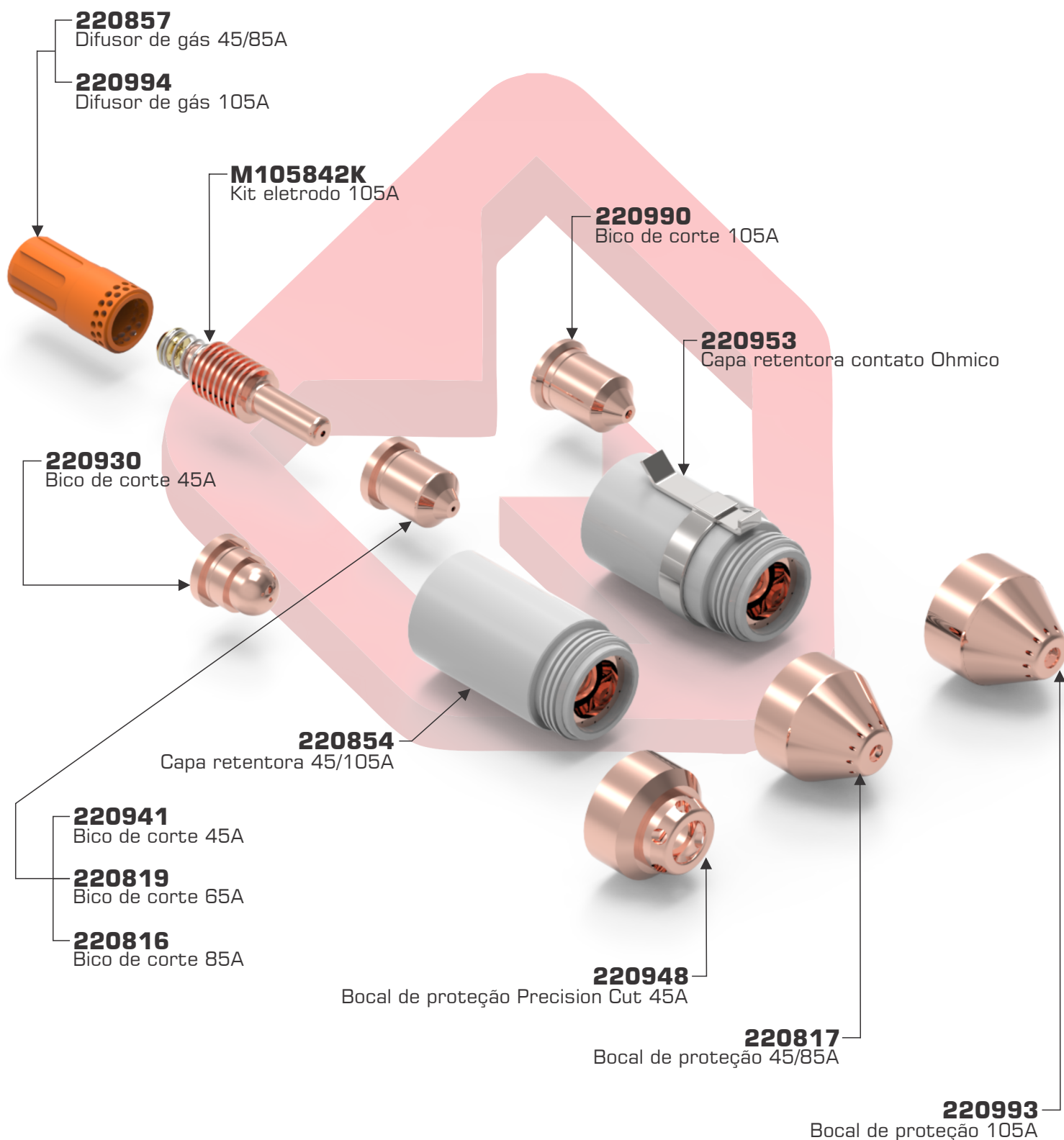
## Tocha Megamax 45XP/65/85/105 Reta



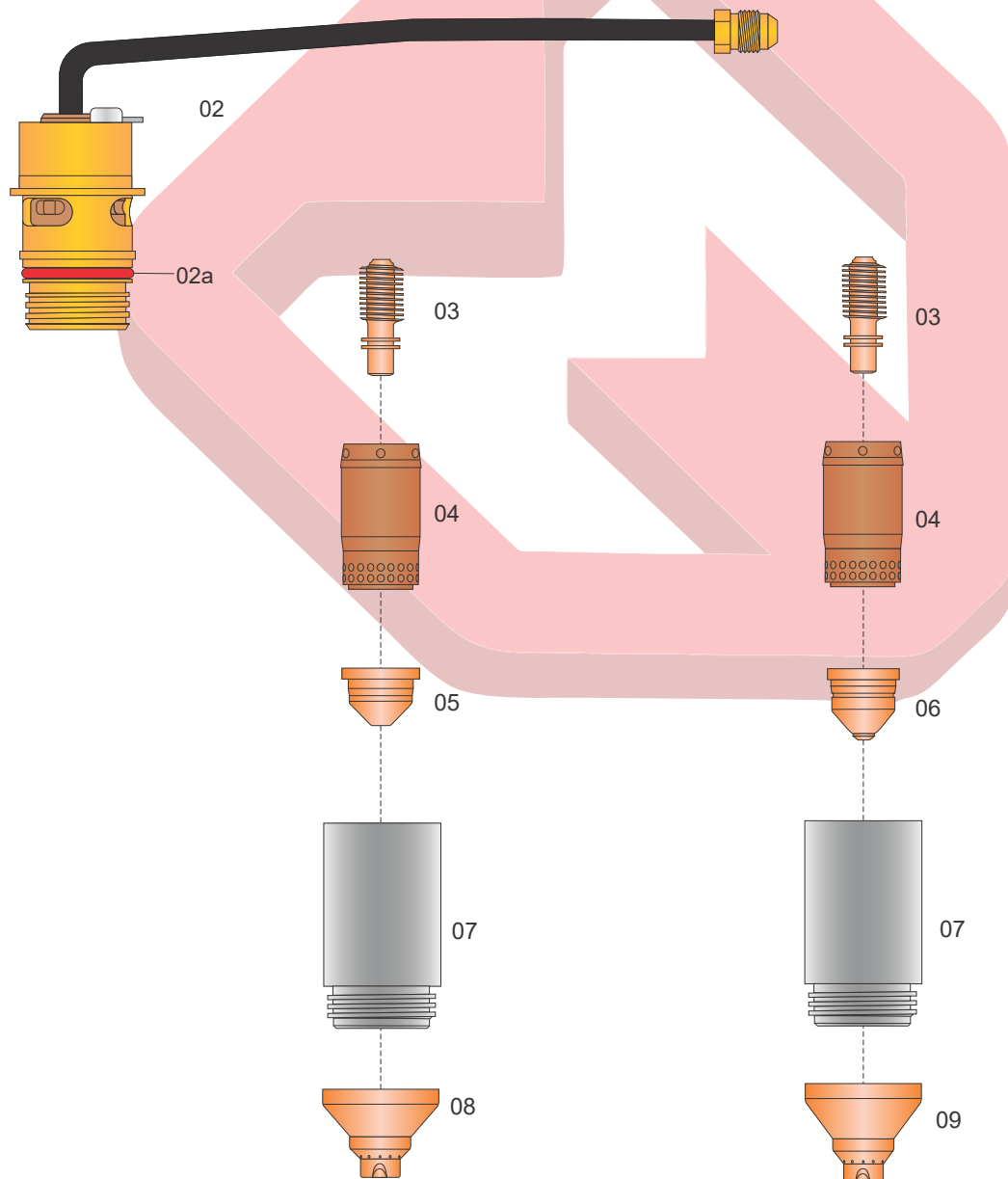
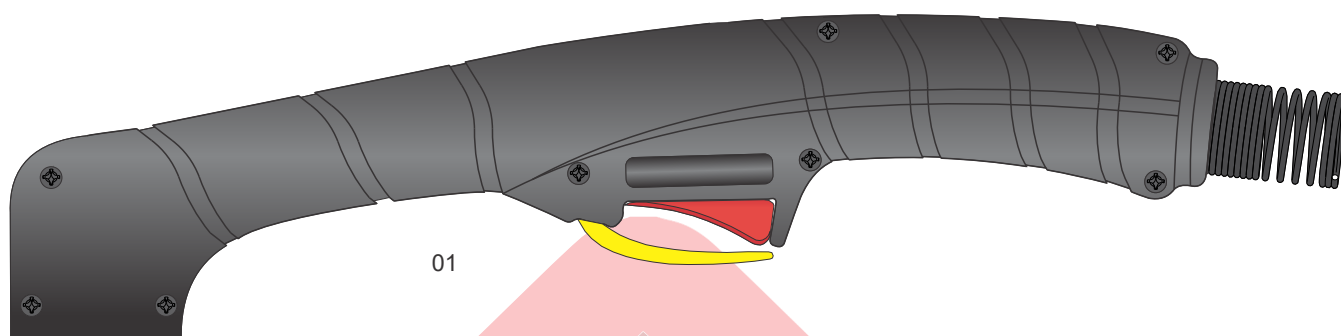
**059477**  
Tocha reta 7,50m

**059479**  
Tocha reta 15,00m

# Tocha Megamax 45XP/65/85/105 Reta



# Tocha Megamax 125 Manual



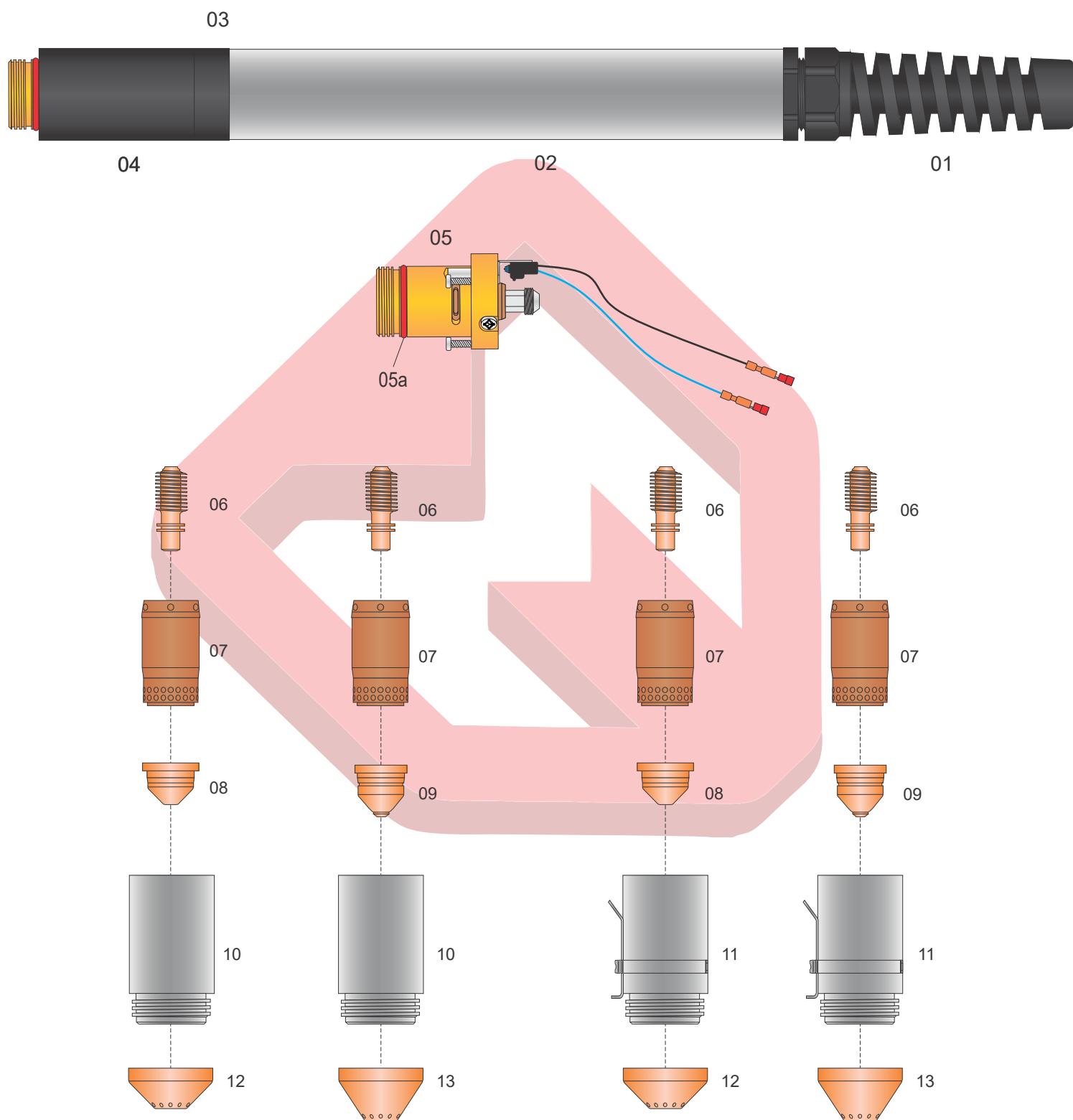


# Tocha Megamax 125 Manual

<b>Item</b>	<b>Código</b>	<b>Descrição</b>	<b>Qtd.</b>
	059492	Tocha Manual, 7,50m	01
01	05505HY	Punho Manual c/ Gatilho	01
02	05500HY	Corpo da Tocha Manual	01
02a	M428253KT	Anel o'ring	01
03	52678	Eletrodo	10
04	220997	Difusor de Gás	01
05	420158	Bico de Corte, 45A	10
	420169	Bico de Corte, 65A	10
06	220975	Bico de Corte, 105/125A	10
07	220977	Capa Retentora, 45/125A	01
08	420172	Bocal de Proteção, 45/65A	05
09	420000	Bocal de Proteção, 105/125A	05

Rev.:02

# Tocha Megamax 125 Reta

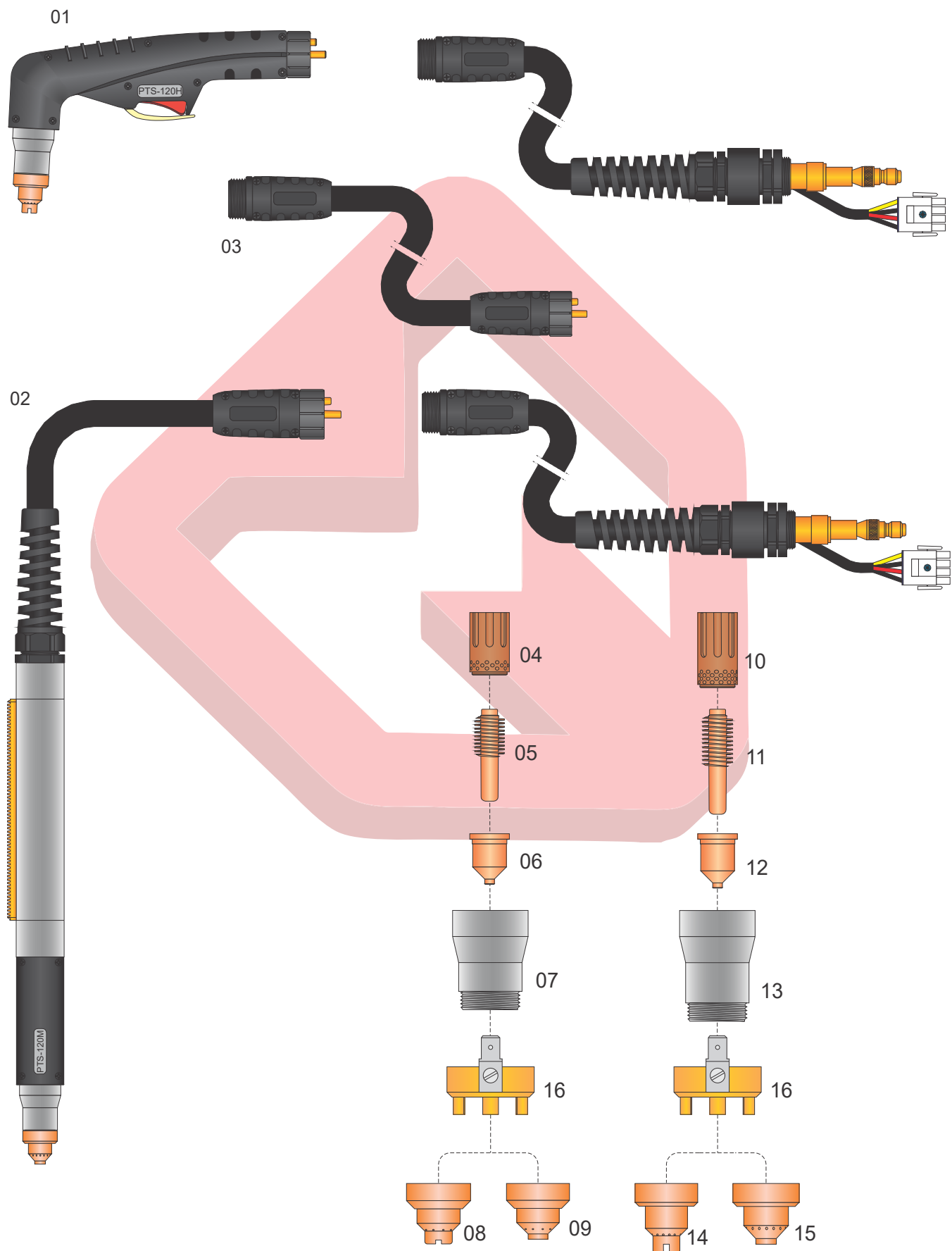


## Tocha Megamax 125 Reta

<b>Item</b>	<b>Código</b>	<b>Descrição</b>	<b>Qtd.</b>
	059520	Tocha reta, 7,50m	01
01	MPG21	Mola do Punho	01
02	03916	Punho Reto c/ Rosca s/ Cremalheira	01
03	05516HY	Bucha Adaptadora do Punho	01
04	05515HY	Capa do Corpo	01
05	03910	Corpo da Tocha	01
05a	M428253KT	Anel o'ring	01
06	52678	Eletrodo	10
07	220997	Difusor de Gás	01
08	420158	Bico de Corte, 45A	10
	420169	Bico de Corte, 65A	10
09	220975	Bico de Corte, 105/125A	10
10	220977A	Capa Retentora, 45/125A	01
11	420156A	Capa Retentora Contato Ôhmico, 45/105A	01
12	M420168	Bocal de Proteção, 45/65A	01
13	M220976	Bocal de Proteção, 105/125A	01

Rev.:02

# Tocha PTS-120

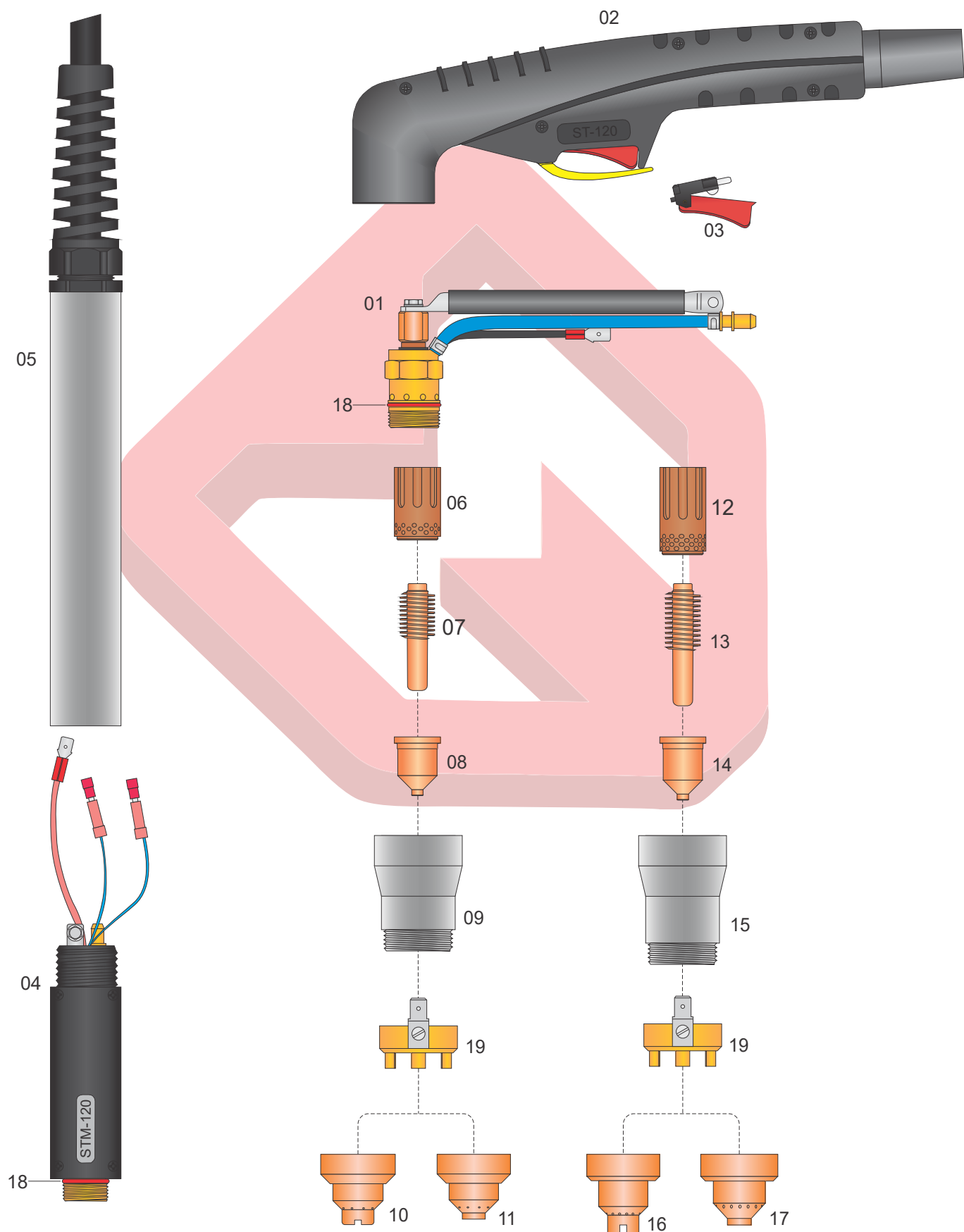


## Tocha PTS-120

<b>Item</b>	<b>Código</b>	<b>Descrição</b>	<b>Qtd.</b>
	03822FX-HY	Tocha Manual Completa 100A, 7,5m	01
	03832FX-HY	Tocha Reta Completa 100A, 7,5m	01
01	03802FX-HY	Corpo da Tocha Manual 100A, Completo	01
02	03812F	Corpo da Tocha Reta 100A, Completo	01
03	05286FX	Cabo Extensor 7,5m	01
04	120925	Difusor de Gás 40/80A	01
05	120926	Eletrodo 40/80A	10
06	120932	Bico de Corte 40A	10
	120931	Bico de Corte 60A	10
	120927	Bico de Corte 80A	10
07	60495	Capa Retentora 40/80A	01
08	120929	Bocal de Proteção 40/80A Manual	05
09	120930	Bocal de Proteção 40/80A Máquina	05
10	220051	Difusor de Gás 100A	01
11	220037	Eletrodo 100A	10
12	220011	Bico de Corte 100A	10
13	60496	Capa Retentora 100A	01
14	220065	Bocal de Proteção 100A Manual	05
15	220047	Bocal de Proteção 100A Máquina	05
	M02800.60KT	Kit Anel (05 Peças)	01
16	M206061	Adaptador Ôhmico 40/100A	01

Rev.:01

## Tocha ST-120 e STM-120



## Tocha ST-120 e STM-120

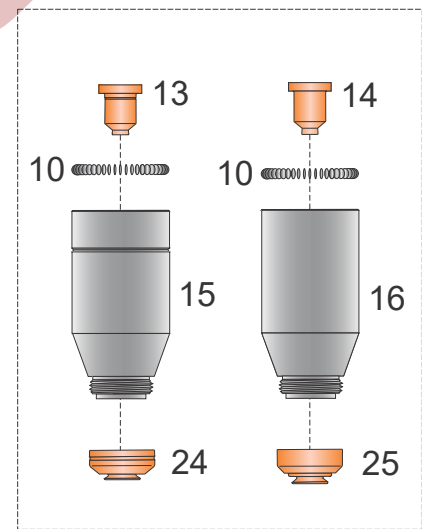
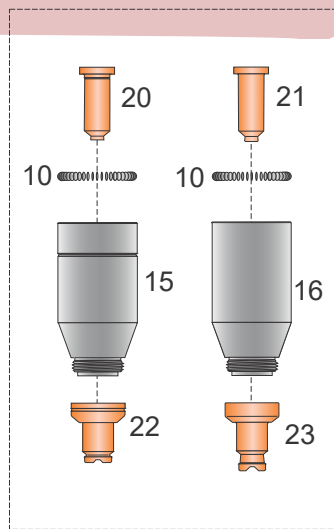
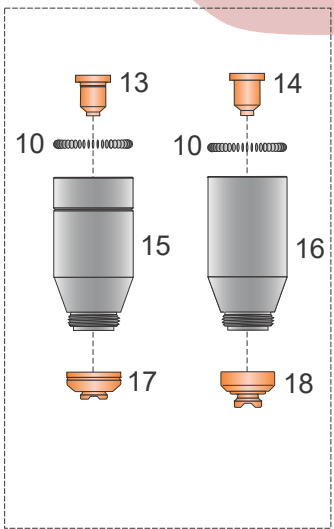
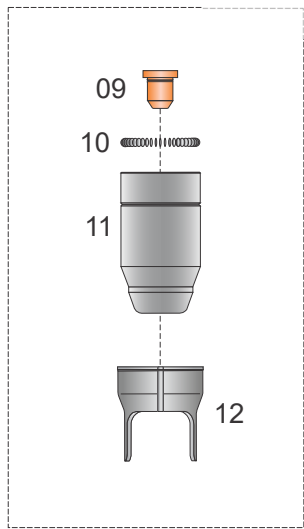
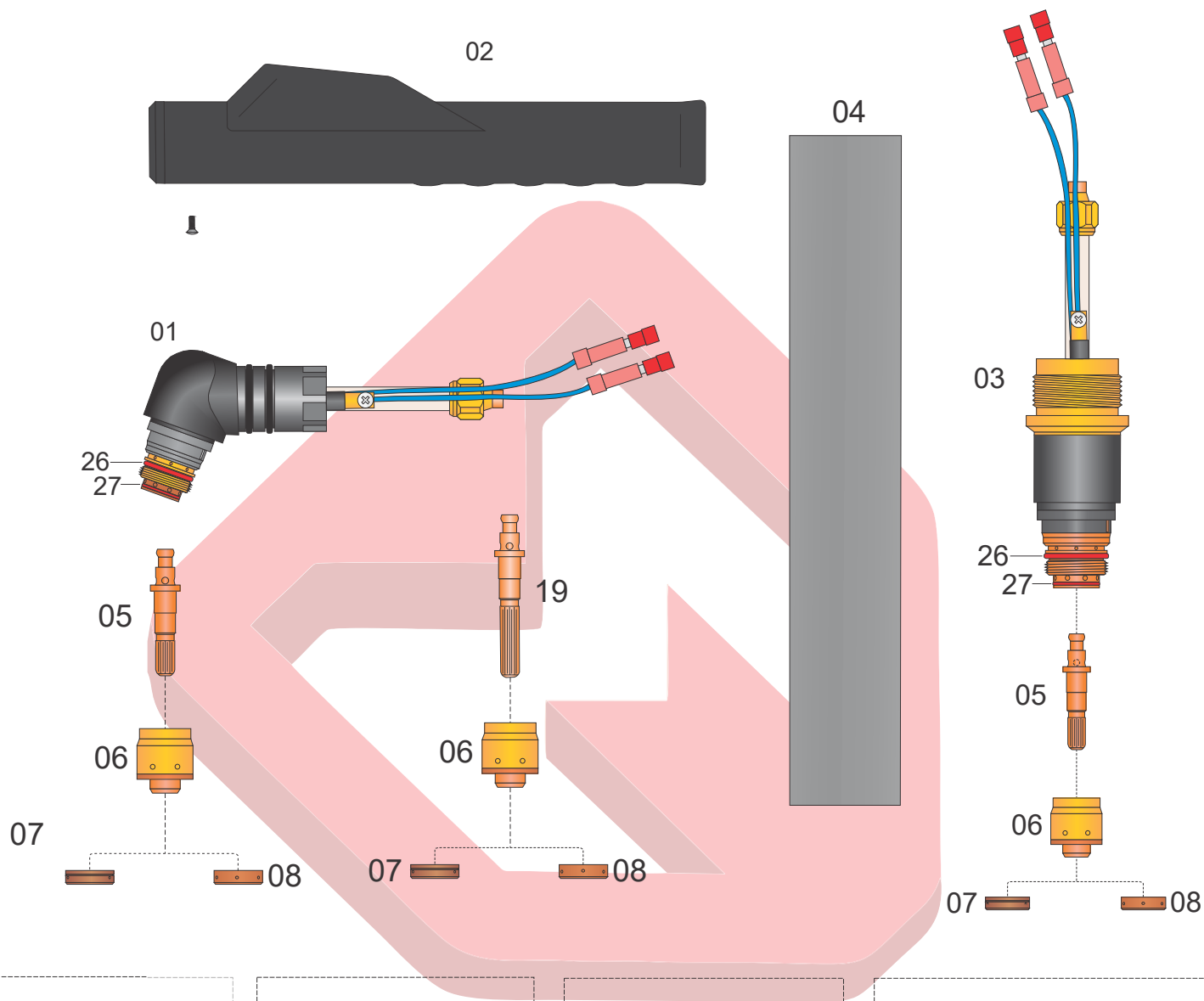
Item	Código	Descrição	Qtd.
	03820	Tocha Manual 7,5m	01
	03825	Tocha Manual 15m	01
	03830	Tocha Reta 7,5m	01
	03835	Tocha Reta 15m	01
01	03800	Corpo da Tocha Manual	01
02	09705	Punho Manual c/ Gatilho	01
03	07301.20	Gatilho	01
04	03810	Corpo da Tocha Reta	01
05	MPP92	Punho Reto c/ Rosca s/ Cremalheira	01
	MPP93	Punho Reto c/ Rosca c/ Cremalheira	01
06	120925	Difusor de Gás 40/80A	01
07	120926	Eletrodo 40/80A	10
08	120932	Bico de Corte 40A	10
	120931	Bico de Corte 60A	10
	120927	Bico de Corte 80A	10
09	60495	Capa Retentora 40/80A	01
10	120929	Bocal de Proteção 40/80A Manual	05
11	120930	Bocal de Proteção 40/80A Máquina	05
12	220051**	Difusor de Gás 100A	01
13	220037**	Eletrodo 100A	10
14	220011**	Bico de Corte 100A	10
15	60496**	Capa Retentora 100A	01
16	220065*	Bocal de Proteção 100A Manual	05
17	220047#	Bocal de Proteção 100A Máquina	05
18	M02800.60KT	Kit Anel (05 Peças)	01
19	M206061	Adaptador Ôhmico 40/100A	01

Rev.:00

\*Itens fornecidos como padrão na tocha manual

#Itens fornecidos como padrão na tocha reta

# Tocha EL-120





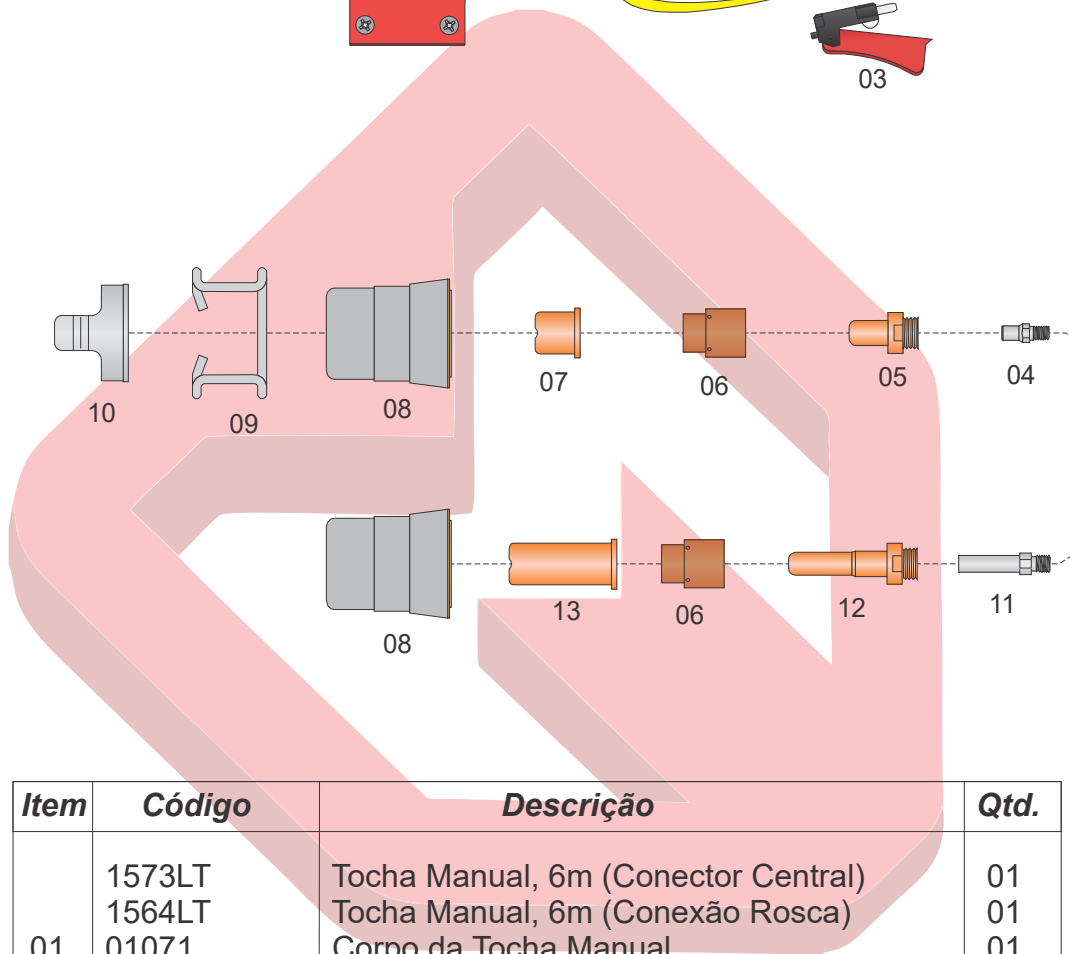
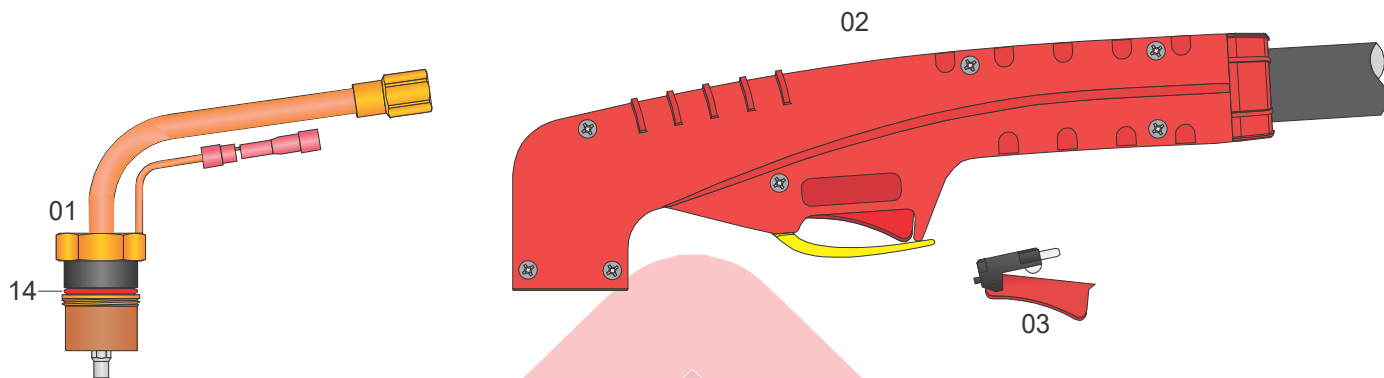
## Tocha EL-120

Item	Código	Descrição	Qtd.
	09210/MG	Tocha Manual, 6m - Conector Central	01
		Tocha Manual, 6m - Porca	01
	09220/MG	Tocha Reta, 6m - Conector Central	01
		Tocha Reta, 15m - Conector central	01
01	07925	Corpo da Tocha Manual	01
02	04280/C	Punho Manual c/ Gatilho	01
03	07926	Corpo da Tocha Reta	01
04	MPP90R	Punho Tocha Reta c/ Rosca s/ Cremalheira	01
05	52601	Eletrodo Curto	10
06	07928*	Cartucho EL-120, 20/120A	01
07	60060*	Distribuidor de Gás 20/60A	01
08	60061	Distribuidor de Gás 60/120A	01
09	51471	Bico Curto Desprotegido, 40A	10
	51472	Bico Curto Desprotegido, 50/60A	10
10	9-7501E	Mola do Bocal	01
11	60480/S	Bocal	01
12	8-7575	Distanciador Ponta Dupla	01
13	51480	Bico Curto Protegido, 20/30A	10
	51482	Bico Curto Protegido, 50/60A	10
14	51487	Bico Curto Protegido, 90/100A	10
15	60482/S*	Capa Retentora, 20/60A	01
16	60483/S	Capa Retentora, 60/120A	01
17	60485	Bocal Curto Proteção Manual, 20/60A	01
18	60486	Bocal Curto Proteção Manual, 60/120A	01
19	52602*	Eletrodo Longo	10
20	51490	Bico Longo Protegido, 20/30A	10
	51492*	Bico Longo Protegido, 50/60A	10
21	51496	Bico Longo Protegido, 90/100A	10
22	60490*	Bocal Longo Proteção Manual, 20/60A	01
23	60491	Bocal Longo Proteção Manual, 60/120A	01
24	60487	Bocal Curto Proteção Máquina, 20/60 A	01
25	60488	Bocal Curto Proteção Máquina, 60/120 A	01
26	MEA125KT	Kit Anel (05 Peças)	01
27	M07925.60KT	Kit Anel (05 Peças)	01

Rev.:01

\*Itens fornecidos como padrão

# Tocha LT-70

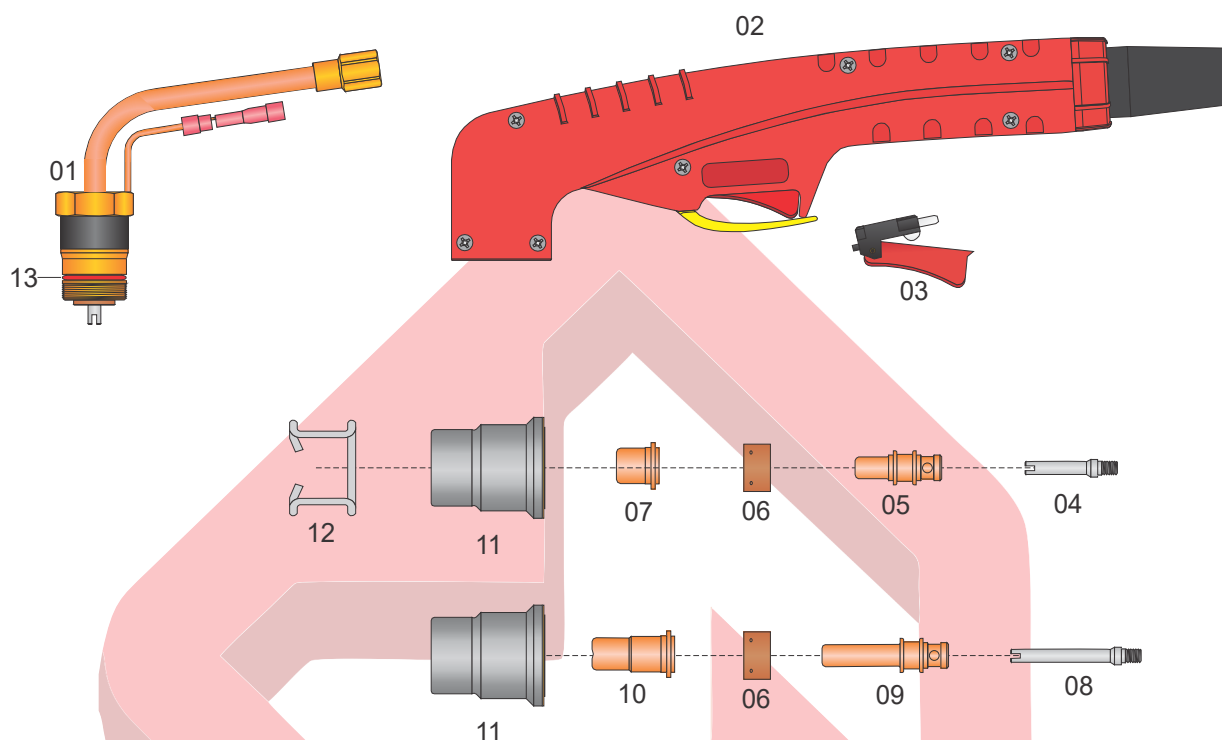


Item	Código	Descrição	Qtd.
	1573LT	Tocha Manual, 6m (Conector Central)	01
	1564LT	Tocha Manual, 6m (Conexão Rosca)	01
01	01071	Corpo da Tocha Manual	01
02	09606	Punho Manual c/ Gatilho	01
03	07301.20	Gatilho	01
04	3.065.204	Distribuidor de Gás	01
05	1402*	Eletrodo Curto	10
06	1510*	Difusor de Gás	01
07	1396*	Bico Curto de Corte 1,0mm	10
	1396-12	Bico Curto de Corte 1,2mm	10
08	5.710.171*	Bocal	01
09	1394	Mola Distanciadora	01
10	1405	Distanciador Ponta Dupla	01
11	01090.42	Distribuidor Longo de Gás	01
12	1403	Eletrodo Longo	10
13	1395	Bico Longo de Corte 1,0mm	10
	1395-12	Bico Longo de Corte 1,2mm	10
14	M3.160.067KT	Kit Anel (05 Peças)	01

Rev.:01

\*Itens fornecidos como padrão

# Tocha LT-81

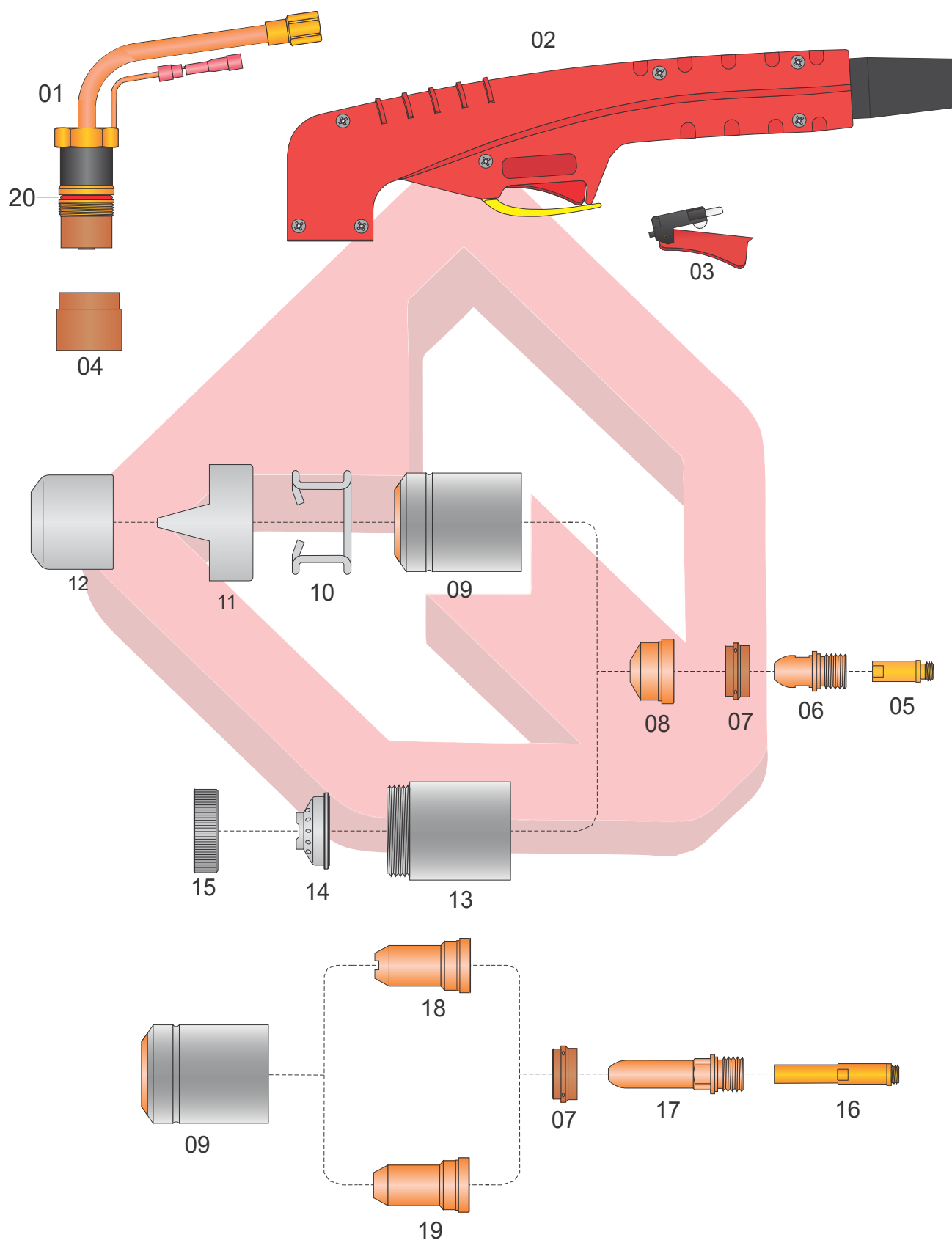


Item	Código	Descrição	Qtd.
	PA1402LT	Tocha Manual, 6m (Conector Central)	01
	PA1404LT	Tocha Manual, 6m (Conexão Rosca)	01
01	06802	Corpo da Tocha Manual	01
02	09706	Punho Manual c/ Gatilho	01
03	07301.20	Gatilho	01
04	FH560	Distribuidor Curto de Gás	01
05	PR109*	Eletrodo Curto	10
06	PE107*	Difusor de Gás	01
07	PD105-10*	Bico Curto de Corte 1,0mm	10
	PD105-12	Bico Curto de Corte 1,2mm	10
08	FH561	Distribuidor Longo de Gás	01
09	PR115	Eletrodo Longo	10
10	PD106-10	Bico Longo de Corte 1,0mm	10
	PD106-12	Bico Longo de Corte 1,2mm	10
11	PC115*	Bocal	01
12	CV28	Mola Distanciadora	01
13	MEA125KT	Kit Anel (05 Peças)	01

Rev.:02

\*Itens fornecidos como padrão

# Tocha LT-101



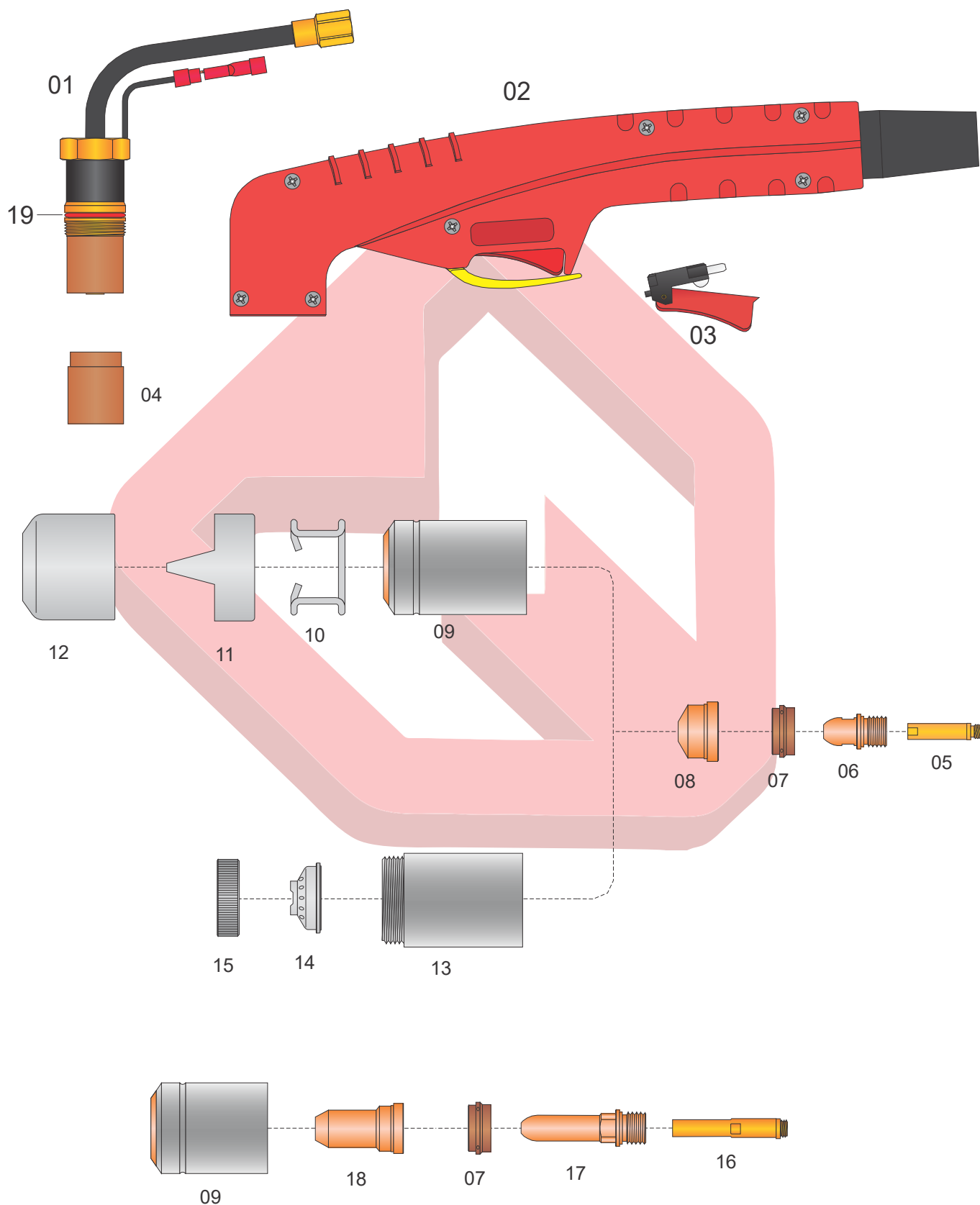
# Tocha LT-101

Item	Código	Descrição	Qtd.
	PA1454LT	Tocha Manual 6m (Conexão Rosca)	01
	PA1452LT	Tocha Manual 6m (Conector Central)	01
01	06001	Corpo da Tocha Manual	01
02	09706	Punho Manual c/ Gatilho	01
03	07301.20	Gatilho	01
04	60085	Isolador Frontal	01
05	MW0300122*	Distribuidor de Gás	01
06	PR101*	Eletrodo Curto	10
07	PE101*	Difusor de Gás	01
08	PD101-11	Bico de Corte 1,1mm	10
	PD101-14*	Bico de Corte 1,4mm	10
	PD101-17	Bico de Corte 1,7mm	10
09	PC109*	Bocal	01
10	1386	Mola Distanciadora (CV11)	01
11	1408	Distanciador Ponta Dupla	01
12	W0300132	Capa Protetora Bocal de Goivagem	01
13	PC113	Capa Retentora	01
14	51950	Bocal de Proteção Manual	01
15	51959	Trava do Bocal de Proteção	01
16	06005	Distribuidor Longo de Gás	01
17	52538	Eletrodo Longo	10
18	51159	Bico Longo de Corte 50A	10
19	51159-14	Bico Longo de Corte 1,4mm	10
	51159-17	Bico Longo de Corte 1,7mm	10
20	MEA131KT	Kit Anel (05 Peças)	01

Rev.:01

\*Itens fornecidos como padrão

# Tocha LT-141



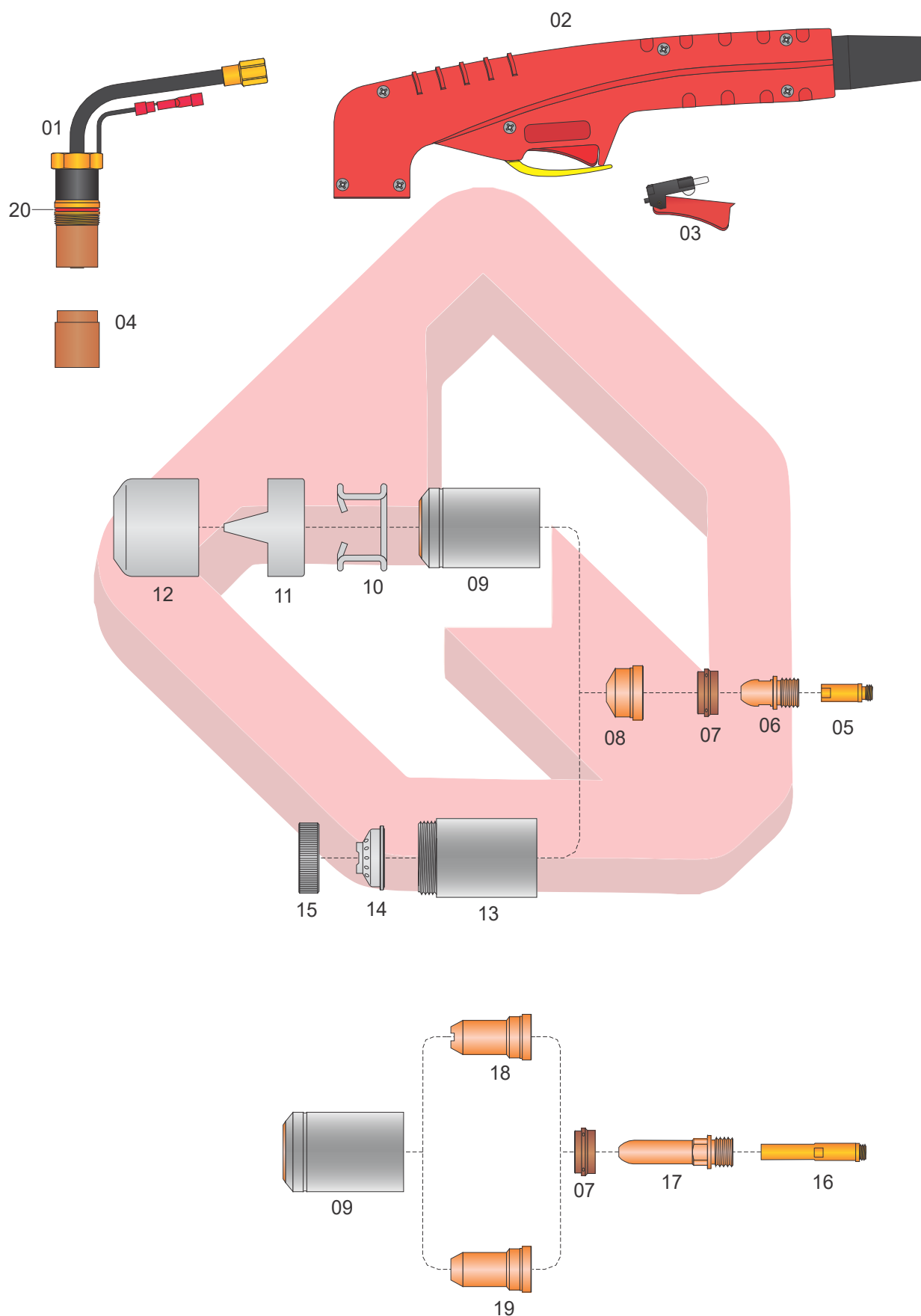
## Tocha LT-141

Item	Código	Descrição	Qtd.
	PA1504LT	Tocha Manual, 6m (Conector Central)	01
	PA1502LT	Tocha Manual, 6m (Conexão Rosca)	01
01	06201	Corpo da Tocha Manual	01
02	09706	Punho Manual c/ Gatilho	01
03	07301.20	Gatilho	01
04	60080	Isolador Frontal	01
05	1378	Distribuidor de Gás	01
06	PR101*	Eletrodo Curto	10
07	PE101*	Difusor de Gás	01
08	PD101-11	Bico de Corte 1,1mm	10
	PD101-14*	Bico de Corte 1,4mm	10
	PD101-17	Bico de Corte 1,7mm	10
	PD101-19	Bico de Corte 1,9mm	10
	PD101-30	Bico de Goivagem 3,0mm	10
09	PC101*	Bocal	01
10	1386	Mola Distanciadora (CV11)	01
11	1408	Distanciador Ponta Dupla	01
12	W0300132	Capa Protetora Bocal de Goivagem	01
13	PC103	Capa Retentora	01
14	51950	Bocal de Proteção Manual	01
15	51959	Trava do Bocal de Proteção	01
16	05005	Distribuidor Longo de Gás	01
17	52538	Eletrodo Longo	10
18	51159-14	Bico Longo de Corte 1,4mm	10
	51159-17	Bico Longo de Corte 1,7mm	10
	51159-19	Bico Longo de Corte 1,9mm	10
19	MEA131KT	Kit Anel (05 Peças)	01

Rev.:01

\*Itens fornecidos como padrão

# Tocha LT-150





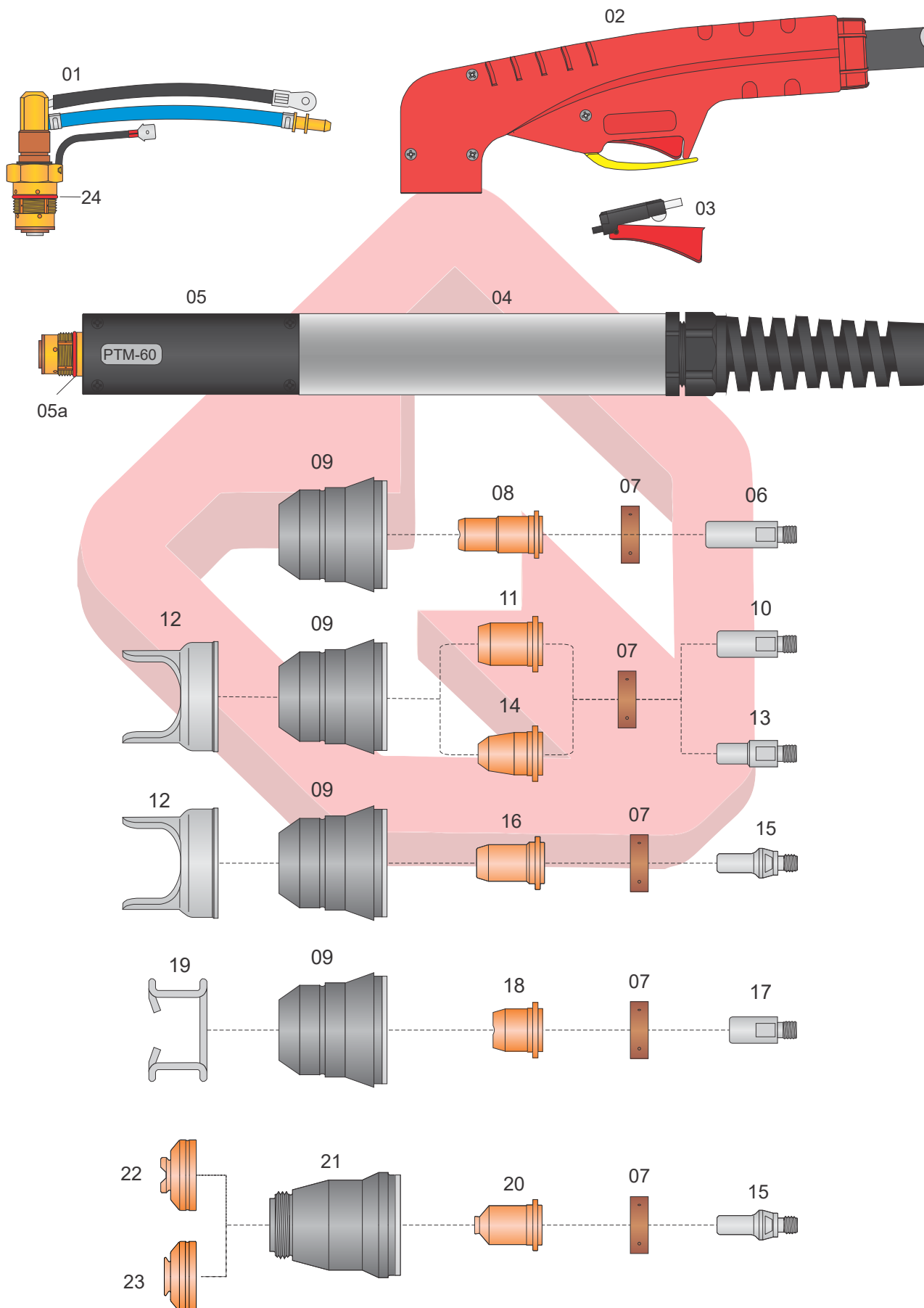
## Tocha LT-150

<b>Item</b>	<b>Código</b>	<b>Descrição</b>	<b>Qtd.</b>
	1576LT	Tocha Manual, 6m (Conector Central)	01
	1571LT	Tocha Manual, 6m (Conexão Rosca)	01
01	02001	Corpo da Tocha Manual	01
02	09706	Punho Manual c/ Gatilho	01
03	07301.20	Gatilho	01
04	60080	Isolador Frontal	01
05	1378	Distribuidor de Gás	01
06	1376*	Eletrodo Curto	10
07	1377*	Difusor de Gás	01
08	1371	Bico de Corte 1,1mm	10
	1372*	Bico de Corte 1,35mm	10
	1373	Bico de Corte 1,6mm	10
	1374	Bico de Corte 1,8mm	10
09	1389*	Bocal	01
10	1386	Mola Distanciadora (CV11)	01
11	1408	Distanciador Ponta Dupla	01
12	W0300132	Capa Protetora Bocal de Goivagem	01
13	60350	Capa Retentora	01
14	51950	Bocal de Proteção Manual	01
15	51959	Trava do Bocal de Proteção	01
16	05005	Distribuidor Longo de Gás	01
17	1517	Eletrodo Longo	10
18	51148.11	Bico Longo de Corte - 50A	10
19	51148.13	Bico Longo de Corte 1,3mm	10
	51148.16	Bico Longo de Corte 1,6mm	10
	51148.18	Bico Longo de Corte 1,8mm	10
20	M1398KT	Kit Anel (05 Peças)	01

Rev.:01

\*Itens fornecidos como padrão

## Tocha PT-60 e PTM-60



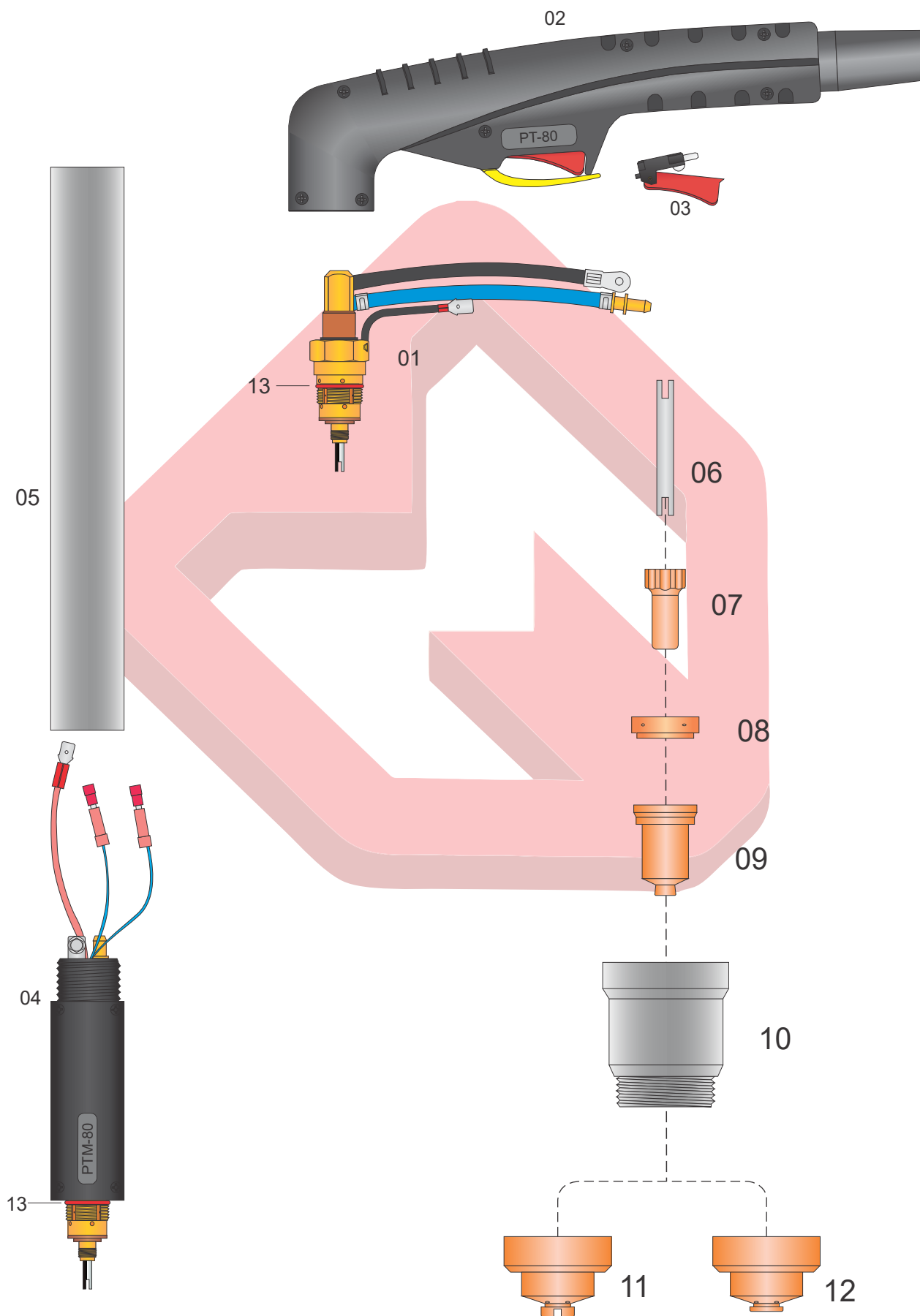
## Tocha PT-60 e PTM-60

Item	Código	Descrição	Qtd.
	09638	Tocha Manual, 6m - Conexão Rosca	01
	M09639	Tocha Manual, 6m - Conector Central	01
	M09651	Tocha Reta, 12m - Conexão Rosca	01
	M09650CC	Tocha Reta, 6m - Conector Central	01
	M09651CC	Tocha Reta, 12m - Conector Central	01
01	09603	Corpo da Tocha Manual	01
02	09605	Punho Manual c/ Gatilho	01
03	07301.20	Gatilho	01
04	MPP90R	Punho Reto c/ Rosca s/ cremalheira	01
05	09613	Corpo da Tocha Reta	01
05a	51620.60KT	Anel o'ring	01
06	PR106	Eletrodo Longo	10
07	PE106*	Difusor de Gás	01
08	PD103-10	Bico Longo de Corte, 40A	10
09	PC116*	Bocal	01
10	52555*	Eletrodo	10
11	51313.10*	Bico de Corte, 50A	10
	51313.11	Bico de Corte, 60A	10
12	60431	Distanciador duas pontas	01
13	PR110	Eletrodo Médio	10
14	PD116-08	Bico médio de Corte, 35A	10
15	52582	Eletrodo Back Stricking	10
16	51313P.10	Bico de Corte 1.0mm, 40-50A	10
	51313P.11	Bico de Corte 1.1mm, 50-60A	10
17	PR105	Eletrodo Curto	10
18	PD102-10	Bico curto de Corte, 50A	10
19	CV28	Mola Distanciadora	01
20	51318C.10	Bico de Corte 1.0mm, 40-50A	10
21	60389C	Bocal	01
22	60485	Bocal de Proteção Manual	01
23	60487	Bocal de Proteção Máquina	01
24	M51620.60KT	Kit Anel (05 Peças)	01

Rev.:02

\*Itens fornecidos como padrão na Tocha Manual  
#Itens fornecidos como padrão na Tocha Reta

## Tocha PT-80 e PTM-80



## Tocha PT-80 e PTM-80

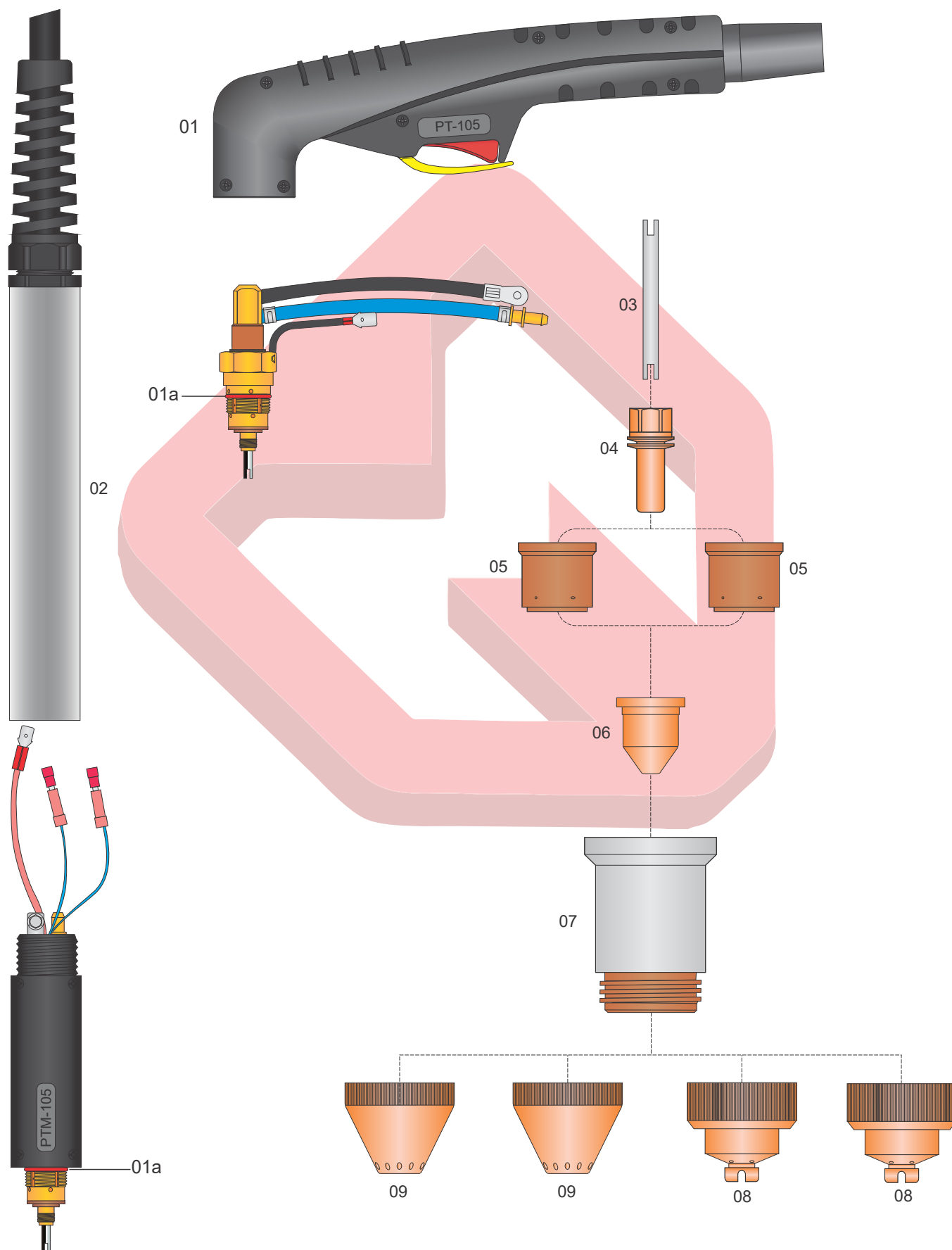
Item	Código	Descrição	Qtd.
	09821	Tocha Manual 6m (Conector Central)	01
	09825	Tocha Manual 12m (Conector Central)	01
	09831	Tocha Reta 6m (Conector Central)	01
	09835	Tocha Reta 12m (Conector Central)	01
01	09800	Corpo da Tocha Manual	01
02	09705	Punho Manual c/ Gatilho	01
03	07301.20	Gatilho	01
04	09810	Corpo da Tocha Reta	01
05	MPP92	Punho Reto c/ Rosca s/ Cremalheira	01
	MPP93	Punho Reto c/ Rosca c/ Cremalheira	01
06	09800.42	Tubo de refrigeração	01
07	52558 *#	Eletrodo PT-80	10
08	60027 *#	Difusor de gás	01
09	51311S.10	Bico de Corte 40/50A	10
	51311S.11	Bico de Corte 50/60A	10
	51311S.12 *#	Bico de Corte 60/70A	10
10	60511 *#	Capa Retentora	01
11	60504 *	Bocal de Proteção Manual	05
12	60506 #	Bocal de Proteção Máquina	05
13	M51620.60KT	Kit O'ring (05 Peças)	05

Rev.:00

\*Itens fornecidos como padrão na tocha manual

#Itens fornecidos como padrão na tocha reta

## Tocha PT-105 e PTM-105

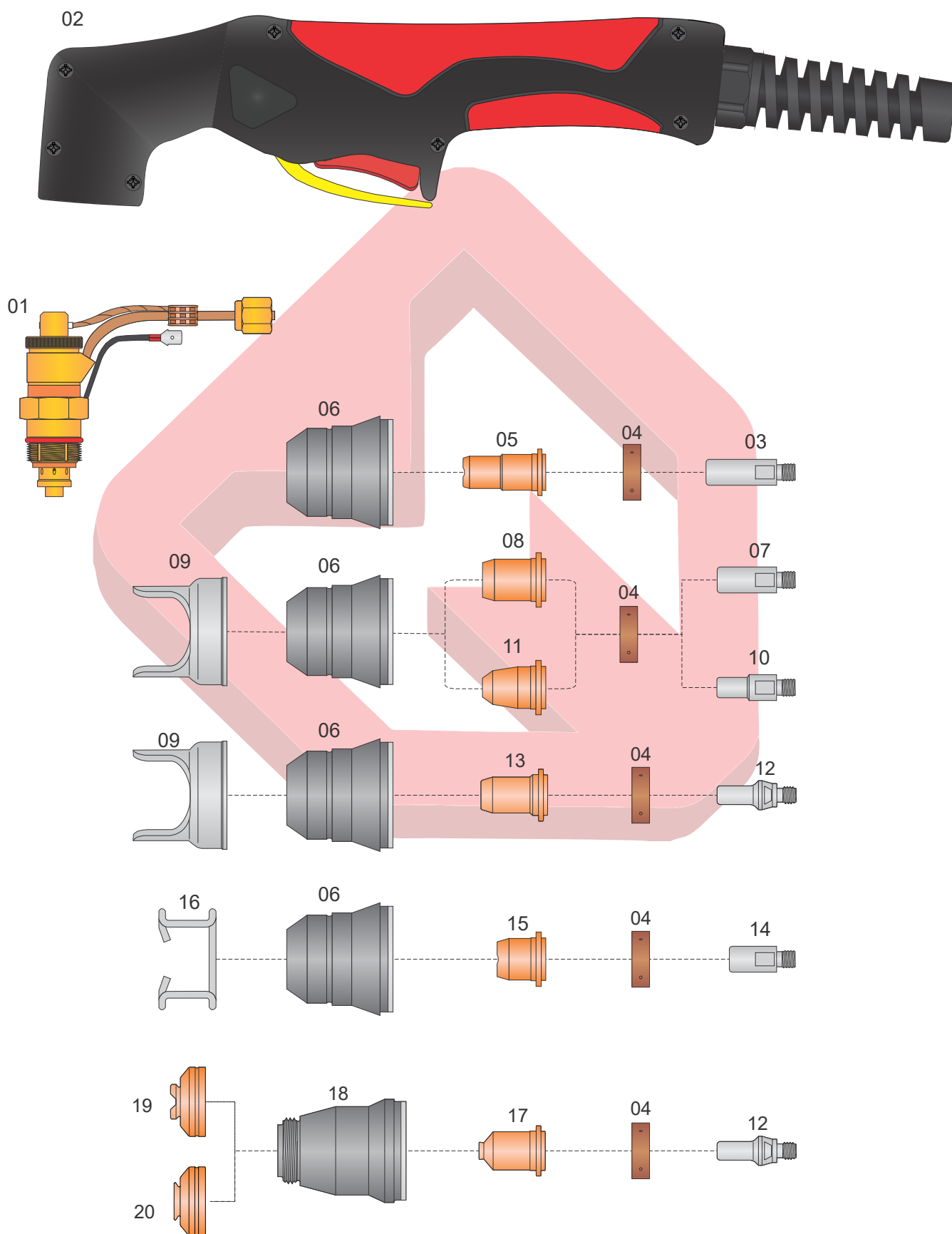


## Tocha PT-105 e PTM-105

Item	Código	Descrição	Qtd.
	09700P	Corpo tocha manual PT-105	01
	09710P	Corpo da tocha reta PTM-105	01
	M09721	Tocha manual, 6m - Conector Central	01
	M09731	Tocha reta, 6m - Conector Central	01
01	09705	Punho Manual c/ Gatilho PT-105	01
01a	51190.41	Anel o'ring tocha PT/M105	01
02	MPP92	Punho reto c/ duas roscas, s/ cremalheira	01
03	09700.62	Tubo de refrigeração	01
04	52559	Eletrodo PT+105	10
05	60021	Difusor 30/70A	01
	60022	Difusor 80/120A	01
06	51257.09	Bico de Corte, 40A	10
	51257.11	Bico de Corte, 60A	10
	51258.13	Bico de Corte, 80A	10
	51258.15	Bico de Corte, 100A	10
07	60499	Capa retentora	01
08	60514	Bocal de proteção 30/70A PT-105	01
	60515	Bocal de proteção 80/100A PT-105	01
09	60516	Bocal de proteção 30/70A PTM-105	01
	60517	Bocal de proteção 80/100A PTM-105	01

Rev.:02

# Tocha S60





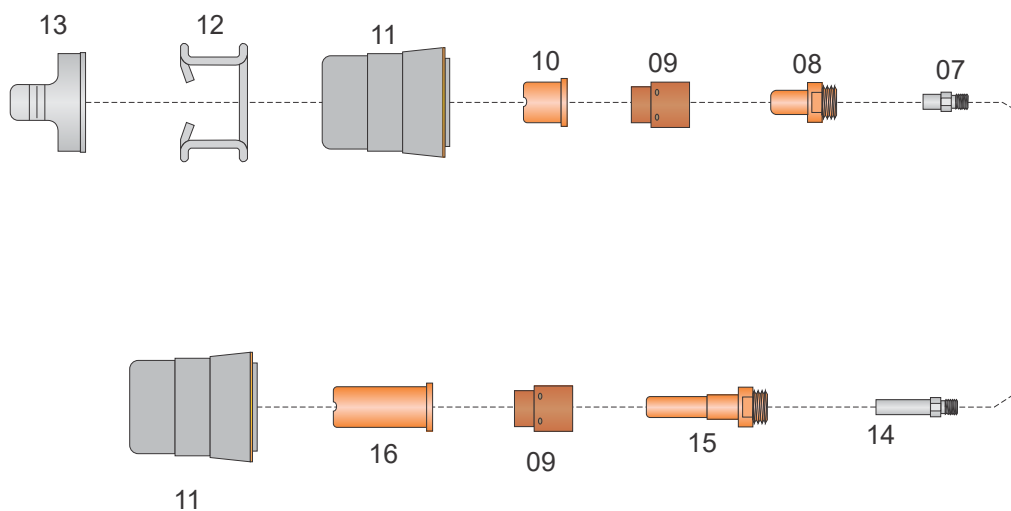
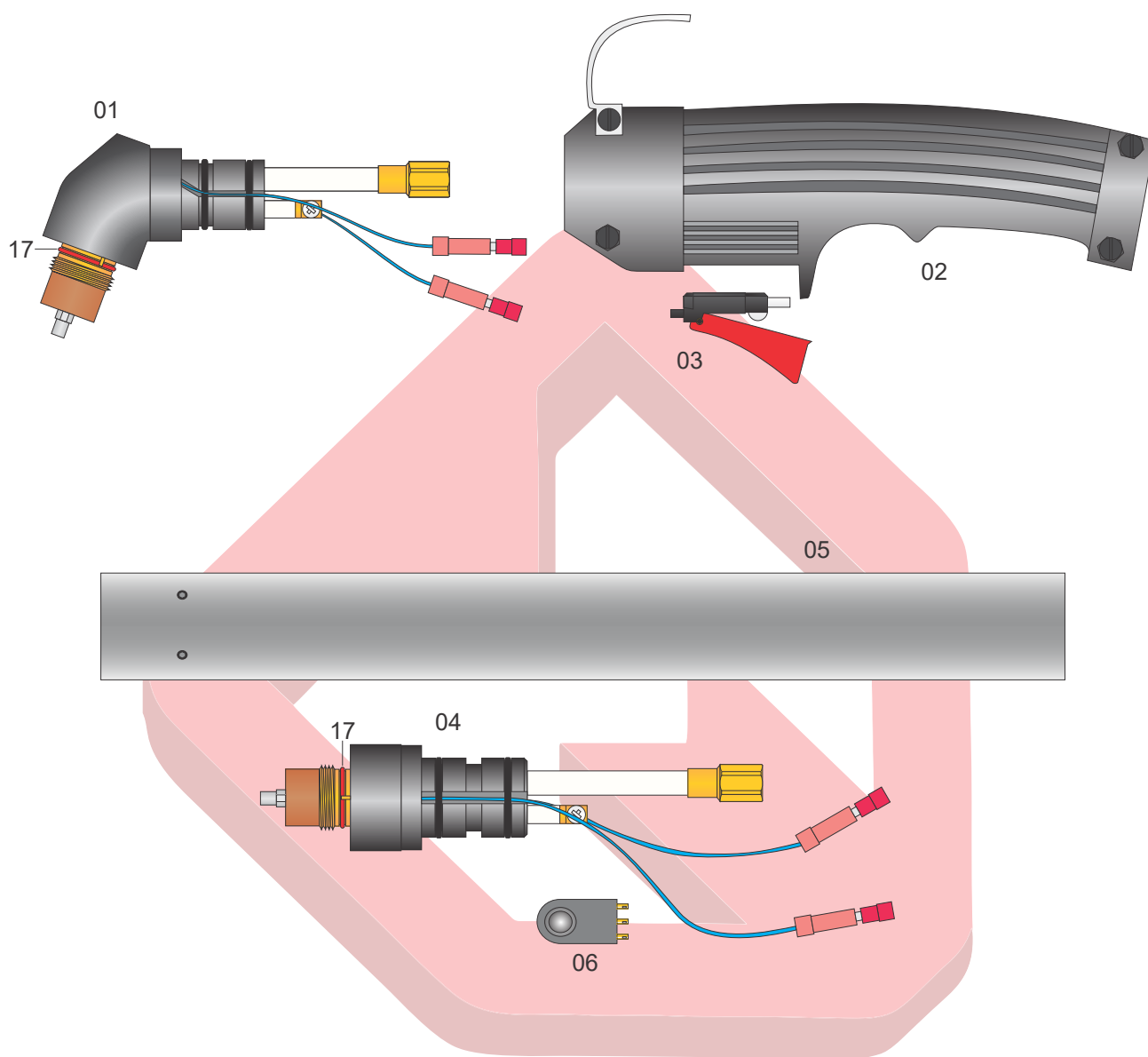
## Tocha S60

Item	Código	Descrição	Qtd.
	S60-001	Tocha Manual S60, 6m	01
01	S60-002	Corpo da Tocha Manual	01
02	S60-003	Punho Manual c/ Gatilho	01
03	PR106	Eletrodo Longo	10
04	PE106*	Difusor de Gás	01
05	PD103-10	Bico Longo de Corte, 40A	10
06	PC116*	Bocal	01
07	52555*	Eletrodo	10
08	51313.10*	Bico de Corte, 50A	10
	51313.11	Bico de Corte, 60A	10
09	60431	Distanciador duas pontas	01
10	PR110	Eletrodo Médio	10
11	PD116-08	Bico médio de Corte, 35A	10
12	52582	Eletrodo Back Stricking	10
13	51313P.10	Bico de Corte 1.0mm, 40-50A	10
	51313P.11	Bico de Corte 1.1mm, 50-60A	10
14	PR105	Eletrodo Curto	10
15	PD102-10	Bico curto de Corte, 50A	10
16	CV28	Mola Distanciadora	01
17	51318C.10	Bico de Corte 1.0mm, 40-50A	10
18	60389C	Bocal	01
19	60485	Bocal de Proteção	01
20	60487	Bocal de Proteção	01

Rev.:01

\*Itens fornecidos como padrão na Tocha Manual

# Cebora® - P70®



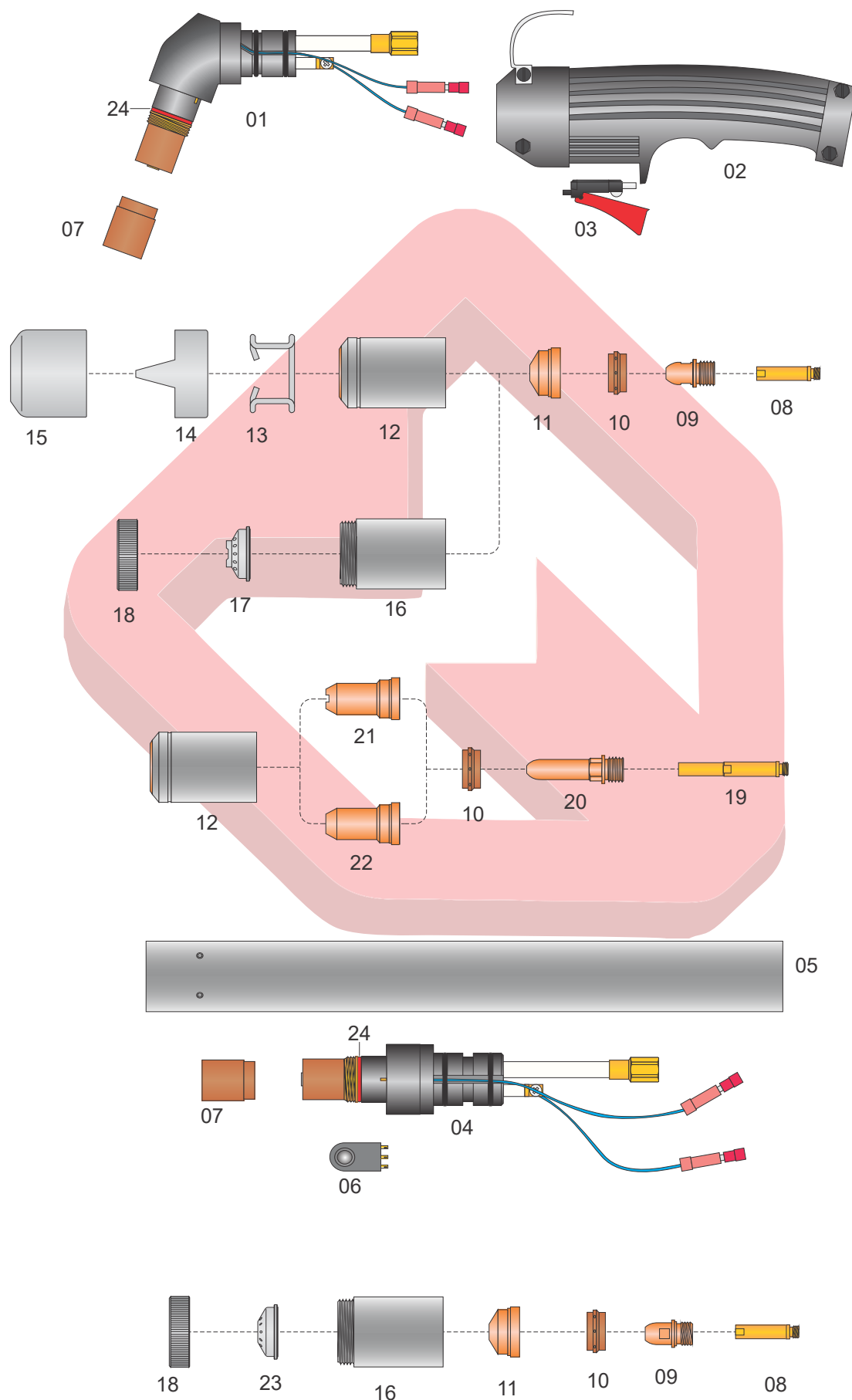
## Cebora® - P70®

<b>Item</b>	<b>Código</b>	<b>Descrição</b>	<b>Qtd.</b>
	1564	Tocha Manual 6m (Conexão Rosca)	01
	1573	Tocha Manual 6m (Conector Central)	01
	1563	Tocha Reta 6m (Conexão Rosca)	01
	1566	Tocha Reta 6m (Conector Central)	01
01	1351	Corpo da Tocha Manual	01
02	P07301	Punho Manual c/ Gatilho	01
03	07301.20	Gatilho	01
04	1349	Corpo da Tocha Reta	01
05	MPP90	Punho Reto	01
	MPP91	Punho Reto c/ Cremalheira	01
06	9-5522	Micro Switch p/ Cabo de Comando	01
07	3.065.204	Distribuidor de Gás	01
08	1402*	Eletrodo Curto	10
09	1510*	Difusor de Gás	01
10	1396*	Bico de Corte 1,0mm	10
	1396-12	Bico de Corte 1,2mm	10
11	5.710.171*	Bocal	01
12	1394	Mola Distanciadora	01
13	1405	Distanciador Ponta Dupla	01
14	01090.42	Distribuidor Longo de Gás	01
15	1403	Eletrodo Longo	10
16	1395	Bico Longo de Corte 1,0mm	10
	1395-12	Bico Longo de Corte 1,2mm	10
17	M3.160.067KT	Kit Anel (05 Peças)	01

Rev.:01

\*Itens fornecidos como padrão

# Cebora® - P150®



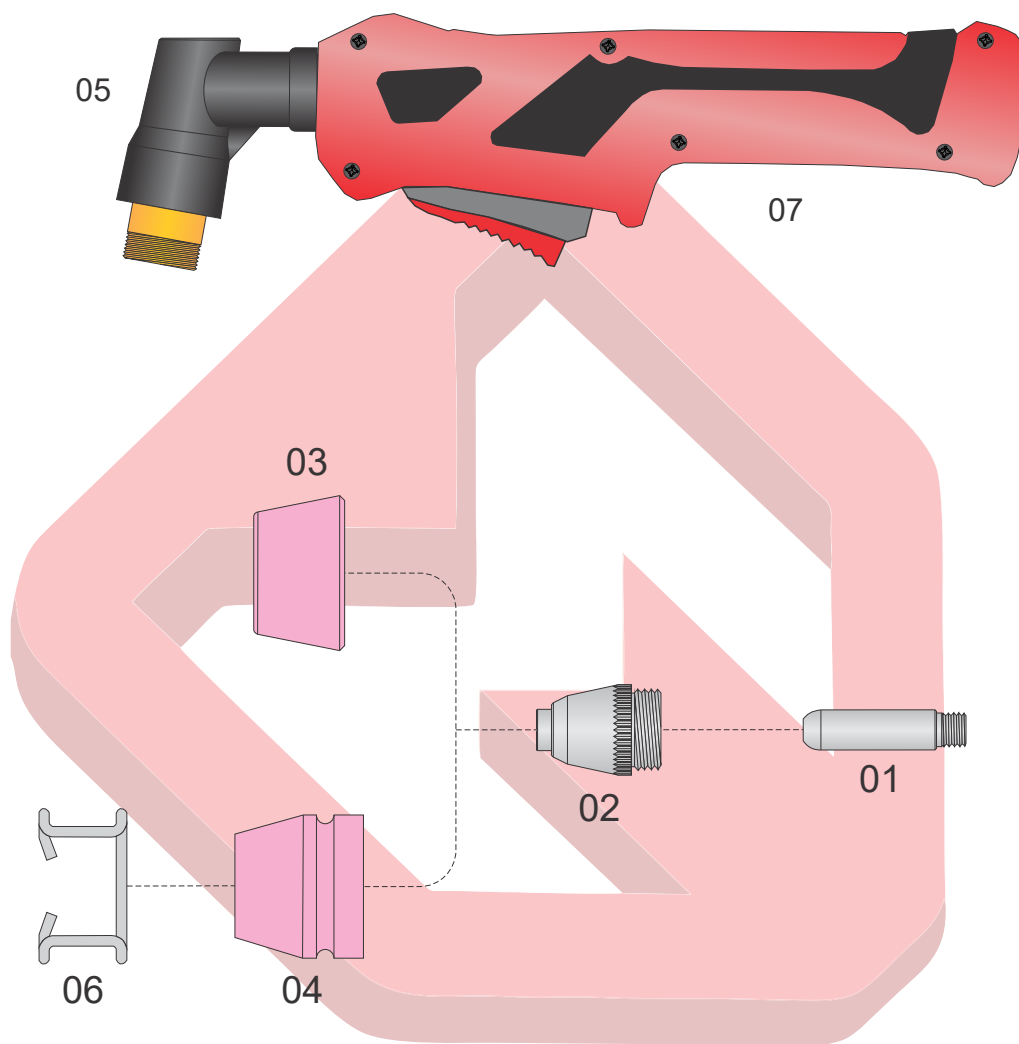
## Cebora® - P150®

Item	Código	Descrição	Qtd.
	1571	Tocha Manual, 6m (Conexão Rosca)	01
	1576	Tocha Manual, 6m (Conector Central)	01
	1529	Tocha Reta, 6m (Conexão Rosca)	01
	1577	Tocha Reta, 6m (Conector Central)	01
	1578	Tocha Manual, 12m (Conector Central)	01
	1579	Tocha Reta, 12m (Conector Central)	01
01	1353	Corpo da Tocha Manual	01
02	P07301	Punho Manual c/ Gatilho	01
03	07301.20	Gatilho	01
04	1354	Corpo da Tocha Reta	01
05	MPP90	Punho Reto	01
	MPP91	Punho Reto c/ Cremalheira	01
06	9-5522	Micro Switch p/ Cabo de Comando	01
07	60080	Isolador Frontal	01
08	1378	Distribuidor de Gás	01
09	1376*	Eletrodo Curto	10
10	1377*	Difusor de Gás	01
11	1371	Bico de Corte 1,1mm	10
	1372*	Bico de Corte 1,35mm	10
	1373	Bico de Corte 1,6mm	10
	1374	Bico de Corte 1,8mm	10
	1375	Bico de Goivagem 3,0mm	10
12	1389*	Bocal	01
13	1386	Mola Distanciadora (CV11)	01
14	1408	Distanciador Ponta Dupla	01
15	W0300132	Capa Protetora Bocal de Goivagem	01
16	60350	Capa Retentora	01
17	51950	Bocal de Proteção Manual	01
18	51959	Trava do Bocal de Proteção	01
19	05005	Distribuidor Longo de Gás	01
20	1517	Eletrodo Longo	10
21	51148.11	Bico Longo de Corte 50A	10
22	51148.13	Bico Longo de Corte 1,3mm	10
	51148.16	Bico Longo de Corte 1,6mm	10
	51148.18	Bico Longo de Corte 1,8mm	10
23	51951	Bocal de Proteção Máquina	01
24	M1398KT	Kit Anel (05 Peças)	01

Rev.:01

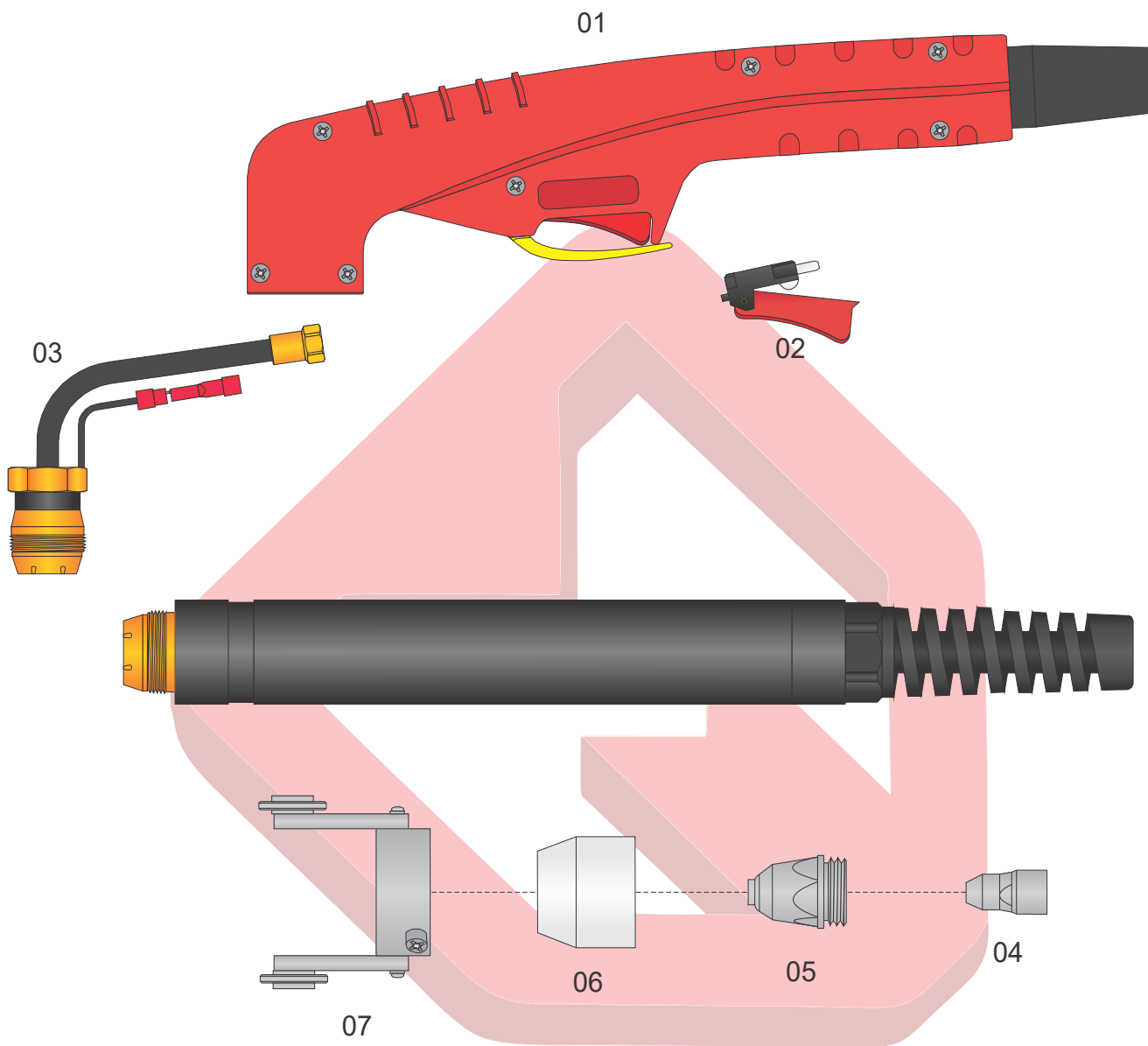
\*Itens fornecidos como padrão

## Tocha AG-60 (Com arco piloto)



Item	Código	Descrição	Qtd.
	SG55-013	Tocha Plasma manual AG-60, 5m	01
01	SG55-003	Eletrodo	10
02	SG55-004	Bico de Corte	10
03	SG55-005	Bocal	01
04	SG55-006	Bocal	01
05	SG55-007	Corpo da tocha manual	01
06	SG55-015	Mola distanciadora	01
07	SG55-016	Punho manual completo	01

# Panasonic® - P80®

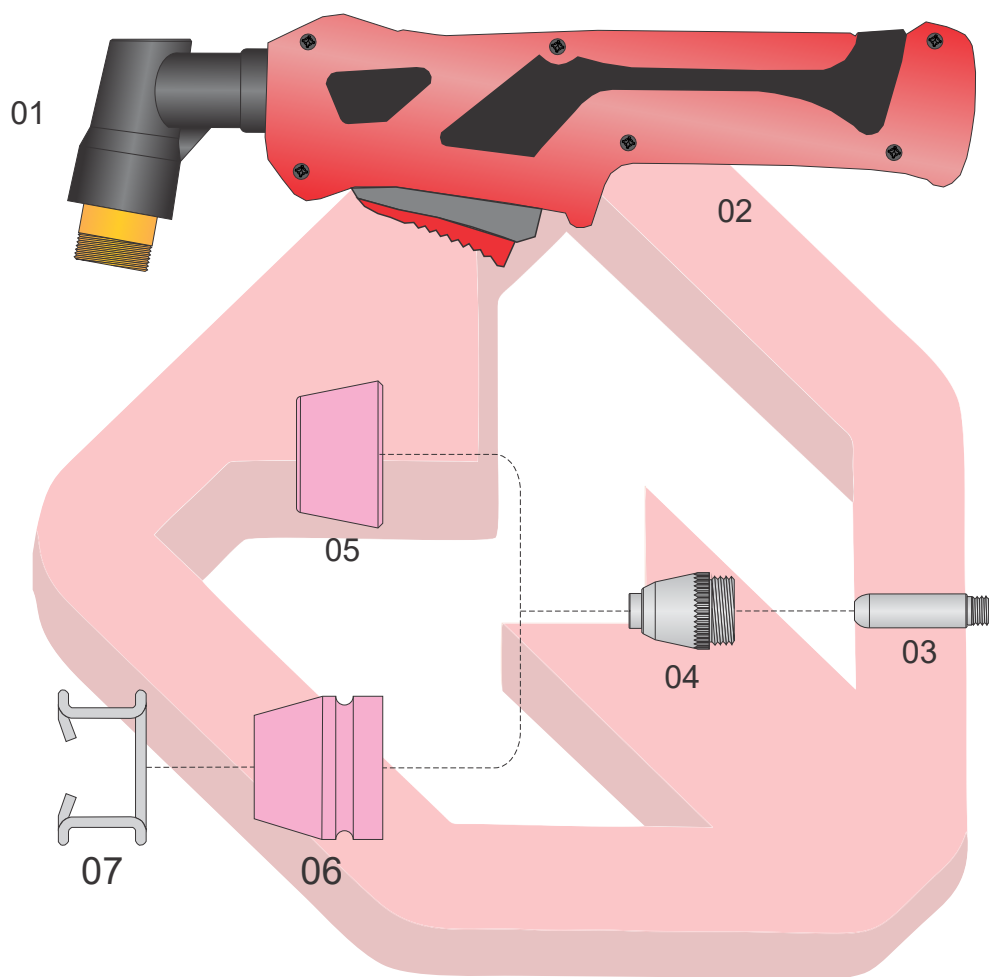


Item	Código	Descrição	Qtd.
	TPP80	Tocha Manual 6M	01
	TTP80R	Tocha Reta 6M	01
01	09706	Punho Manual c/ Gatilho	01
02	07301.20	Gatilho	01
03	TKU08103	Corpo Manual	01
04	TET02033	Eletrodo	10
05	TET01110	Bico de Corte - 1,0mm	10
	TET01130	Bico de Corte - 1,3mm	10
	TET01512	Bico de Corte - 1,5mm	10
06	TNG02004	Bocal	01
07	TCP80	Carriola	01

Rev.:01

\*Itens fornecidos como padrão

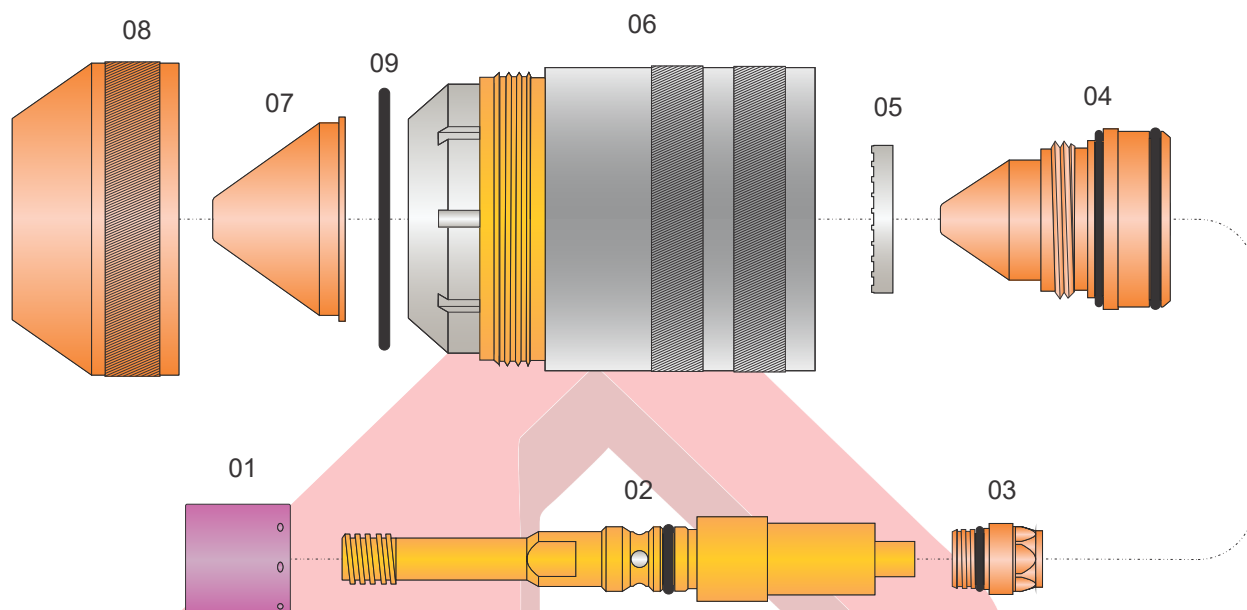
## Tocha SG-55 (Sem arco piloto)



Item	Código	Descrição	Qtd.
	SG55-001	Tocha Manual, 5m (Conexão Rosca)	01
01	SG55-002	Corpo da Tocha Manual SG-55	01
02	SG55-008	Punho da tocha	01
03	SG55-003	Eletrodo	10
04	SG55-004	Bico de Corte	10
05	SG55-005	Bocal	01
06	SG55-006	Bocal	01
07	SG55-015	Mola distanciadora	01



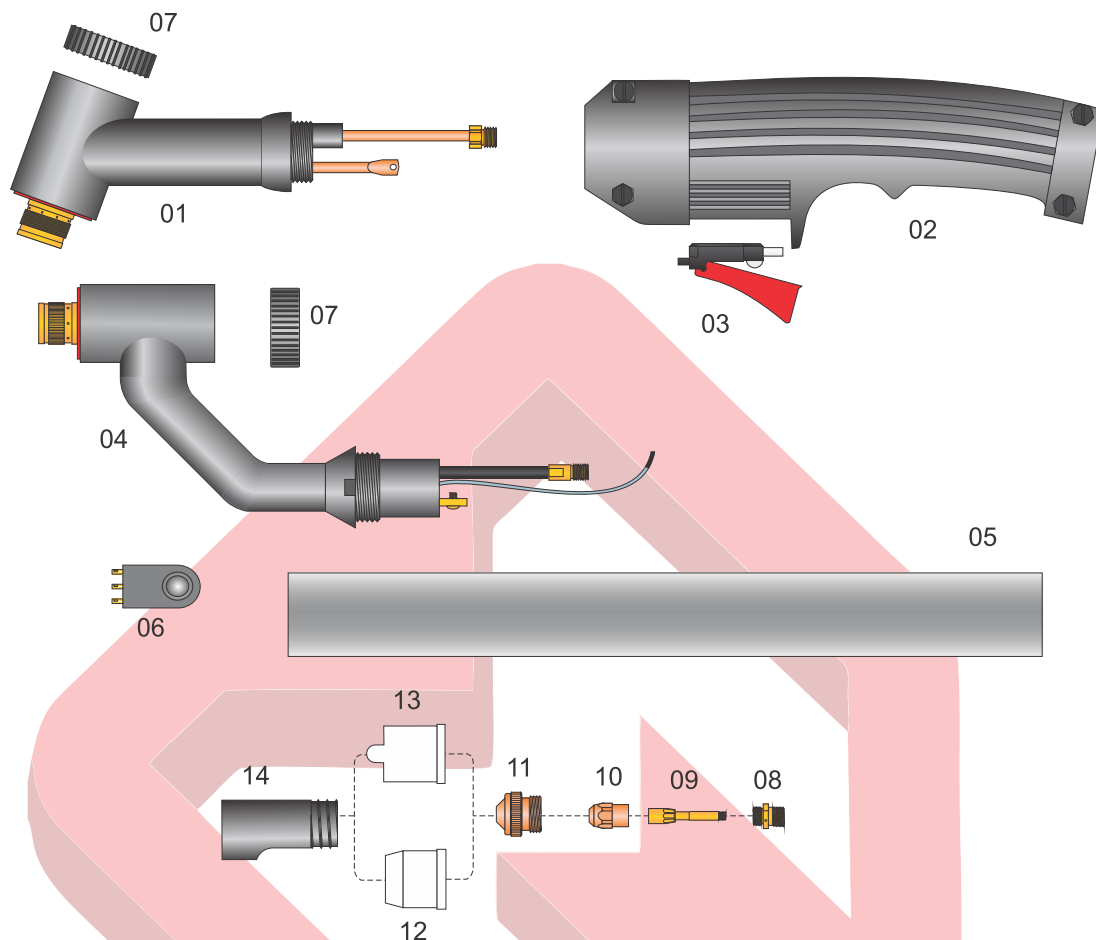
# ESAB® - PT-36®



Item	Código	Descrição	Qtd.
01	948142	Difusor de Gás PT-36, 100/280A	01
	35660MDN	Difusor de Gás PT-36, 300/600A (0558001625)	01
02	0558003924	Porta Eletrodo PT-36	01
03	0558003914	Eletrodo Plasma Long Life PT-36	10
04	0558006010	Bico de Corte Plasma PT-36, 50A	10
	0558006014	Bico de Corte Plasma PT-36, 100A	10
	0558006018	Bico de Corte Plasma PT-36, 130A	10
	0558006020	Bico de Corte Plasma PT-36, 200A	10
	0558006023	Bico de Corte Plasma PT-36, 280A	10
	0558006025	Bico de Corte Plasma PT-36, 300A	10
	0558006030	Bico de Corte Plasma PT-36, 360A	10
	0558006036	Bico de Corte Plasma PT-36, 450A	10
	0558006041	Bico de Corte Plasma PT-36, 600A	10
05	21796	Distribuidor de Gás, 50A	01
	21944	Distribuidor de Gás, 100/600A	01
06	37082	Capa Retentora PT-36	01
07	0558006141	Bocal Plasma PT-36, 4,1MM	01
	0558006166	Bocal Plasma PT-36, 6,6MM	01
	0558006199	Bocal Plasma PT-36, 9,9MM	01
08	37081	Capa do Bocal PT-36	01
09	M996528KT	Kit anel O'ring	05

Rev.:01

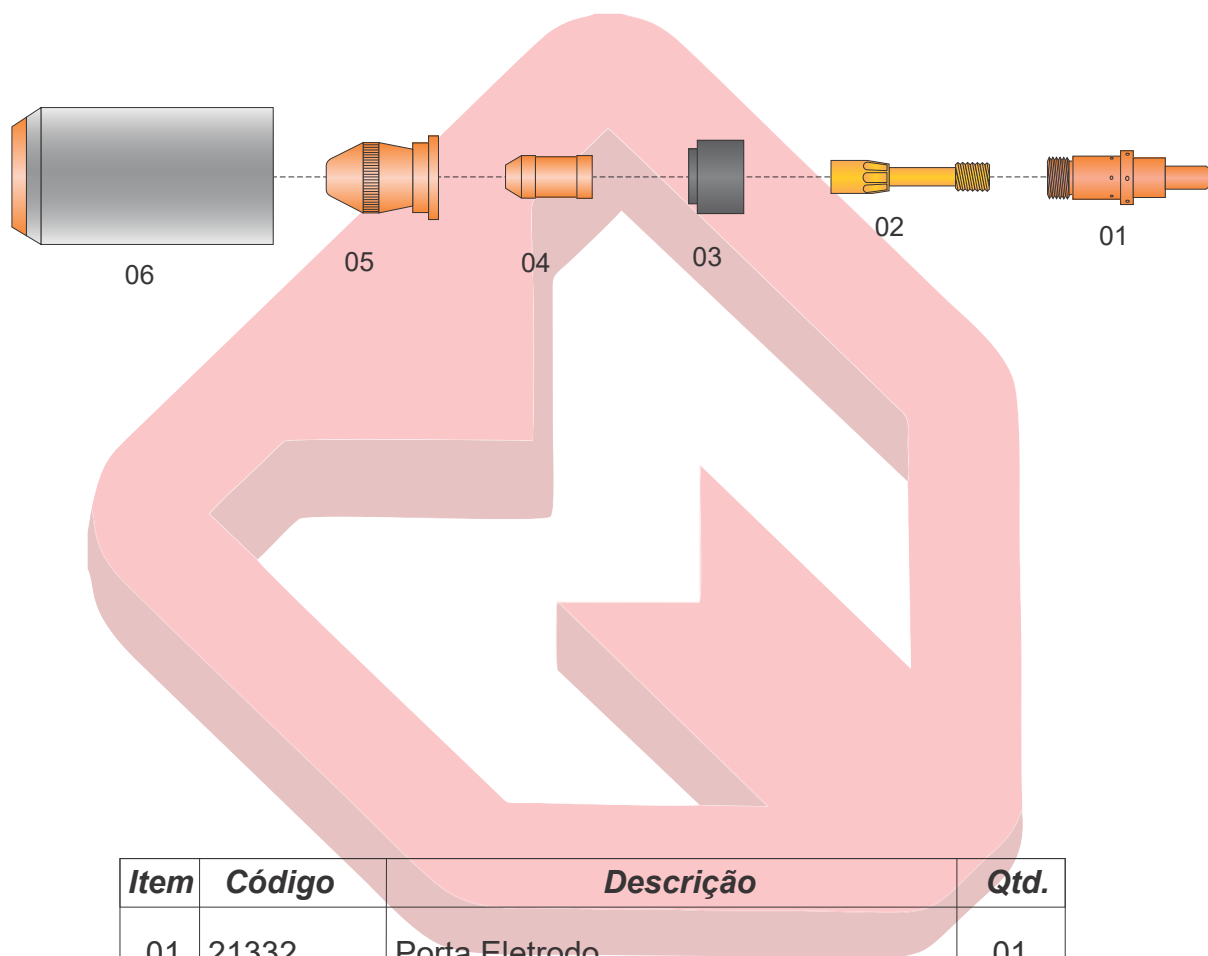
# ESAB® - PT-17®



Item	Código	Descrição	Qtd.
01	20008	Corpo da Tocha Manual	01
02	P07301	Punho Manual c/ Gatilho	01
03	07301.20	Gatilho	01
04	20010	Corpo da Tocha Reta	01
05	MPP90	Punho Reto	01
	MPP91	Punho Reto c/ Cremalheira	01
06	9-5522	Micro Switch p/ Cabo de Comando	01
07	19498	Tampa Traseira	01
08	20053*	Assento do Eletrodo	01
09	19114*	Tubo Defletor	01
10	19918*	Eletrodo	10
11	19914	Bico de Corte 30A 1,0mm	10
	19915*	Bico de Corte 50A 1,16mm	10
	19916	Bico de Corte 80A 1,32mm	10
	19917	Bico de Corte 100A 1,44mm	10
	20056	Bico de Corte 120A 1,72mm	10
12	19124*	Bocal de Cerâmica	01
13	19122	Bocal de Cerâmica Ponta Dupla	01
14	19502	Suporte do Bocal	01

Rev.:01

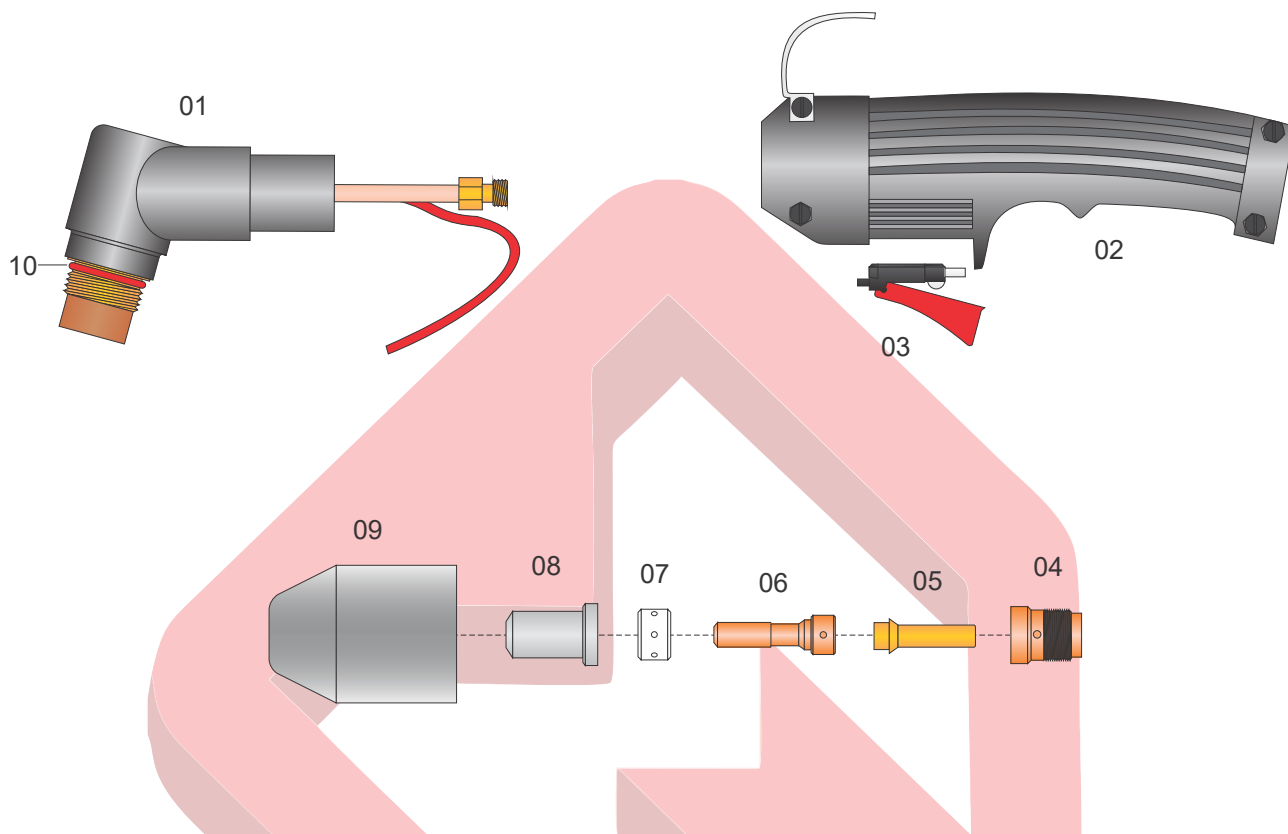
\*Itens fornecidos como padrão



Item	Código	Descrição	Qtd.
01	21332	Porta Eletrodo	01
02	21374	Tubo Defletor	01
03	21373	Isolador	01
04	21150	Eletrodo	10
05	21330	Bico de Corte 50A, 1,0mm	10
	21329	Bico de Corte 70A, 1,3mm	10
	M21327	Bico de Corte 90A, 1,4mm	10
	21328	Bico de Corte 100A, 1,5mm	10
06	21326	Bocal 70/100A	01
	21447	Bocal 50A	01
	M488157KT	Kit Anel (05 Peças)	01

Rev.:01

# ESAB® - PT-27®

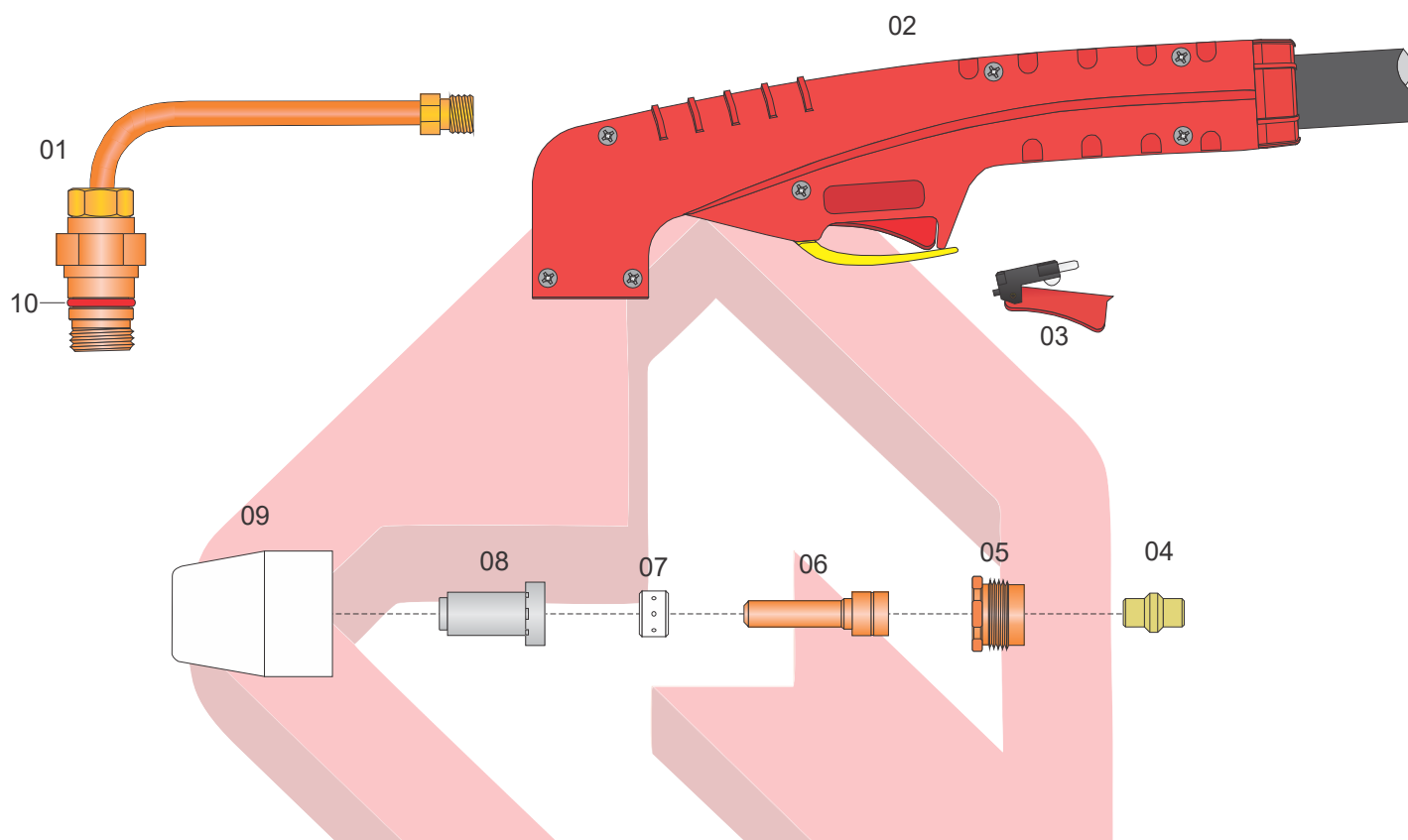


Item	Código	Descrição	Qtd.
01	21500	Tocha Manual, 6m (Conexão Rosca)	01
01	21610	Corpo da Tocha Manual	01
02	P07301	Punho Manual c/ Gatilho	01
03	07301.20	Gatilho	01
04	21615*	Assento do Eletrodo	01
05	21619*	Pino Válvula	01
06	33366*	Eletrodo	10
07	33367*	Difusor de Gás	01
08	33368	Bico de Corte 30A 1,0mm	10
	33369*	Bico de Corte 50A 1,16mm	10
	33418	Bico de Corte 80A 1,32mm	10
09	21616*	Bocal	01
10	M85W51KT	Kit Anel (05 Peças)	01

Rev.:01

\*Itens fornecidos como padrão

# ESAB® - PT-31LT®

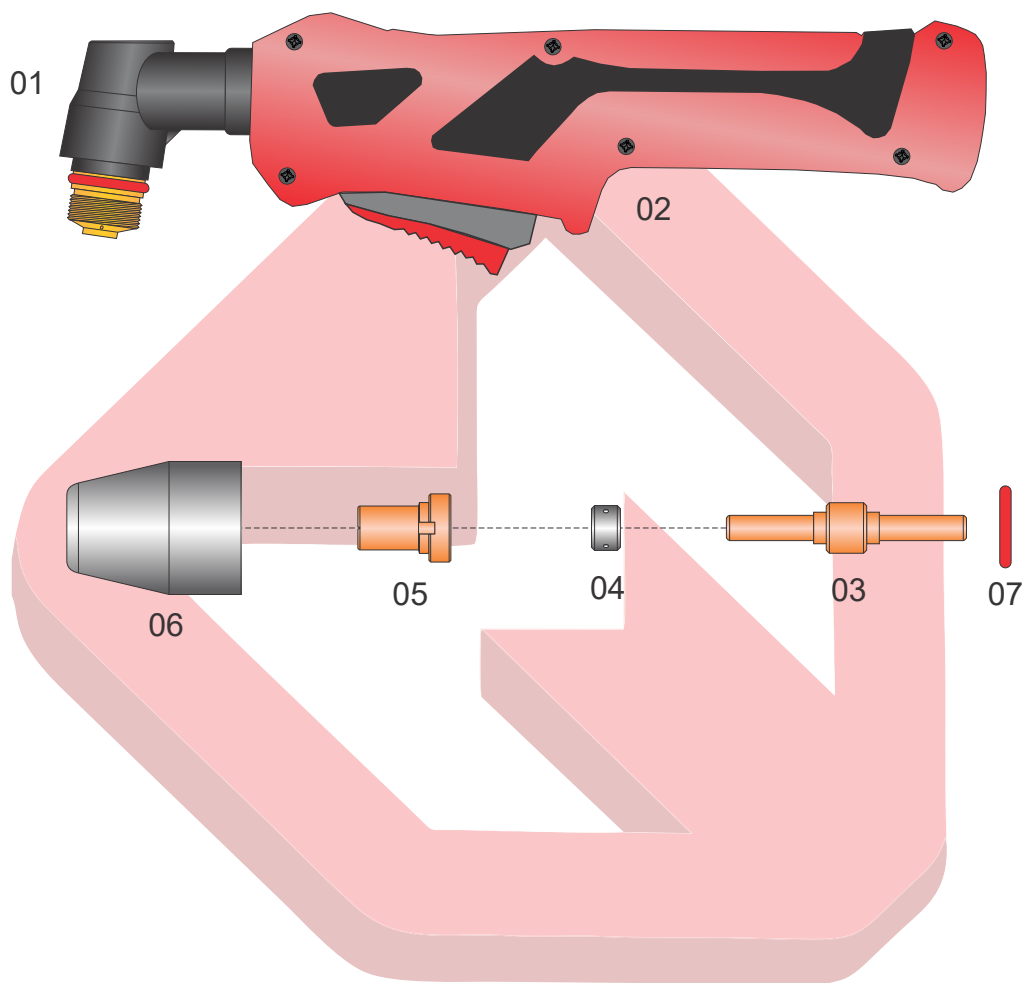


Item	Código	Descrição	Qtd.
01	M20080LT	Tocha Manual, 7,5m (Conexão Rosca)	01
01	M20072LT	Corpo da Tocha Manual	01
02	09606	Punho Manual c/ Gatilho	01
03	07301.20	Gatilho	01
04	20324	Pino Válvula	01
05	19679*	Assento do Eletrodo	01
06	M20862*	Eletrodo	10
07	20463*	Difusor de Gás, 6 furos	01
08	20860	Bico de Corte 30A	10
	21008*	Bico de Corte 40A	10
	20861	Bico de Corte 50A	10
09	18204*	Bocal	01
10	M0950790KT	Kit Anel (05 Peças)	01

Rev.:01

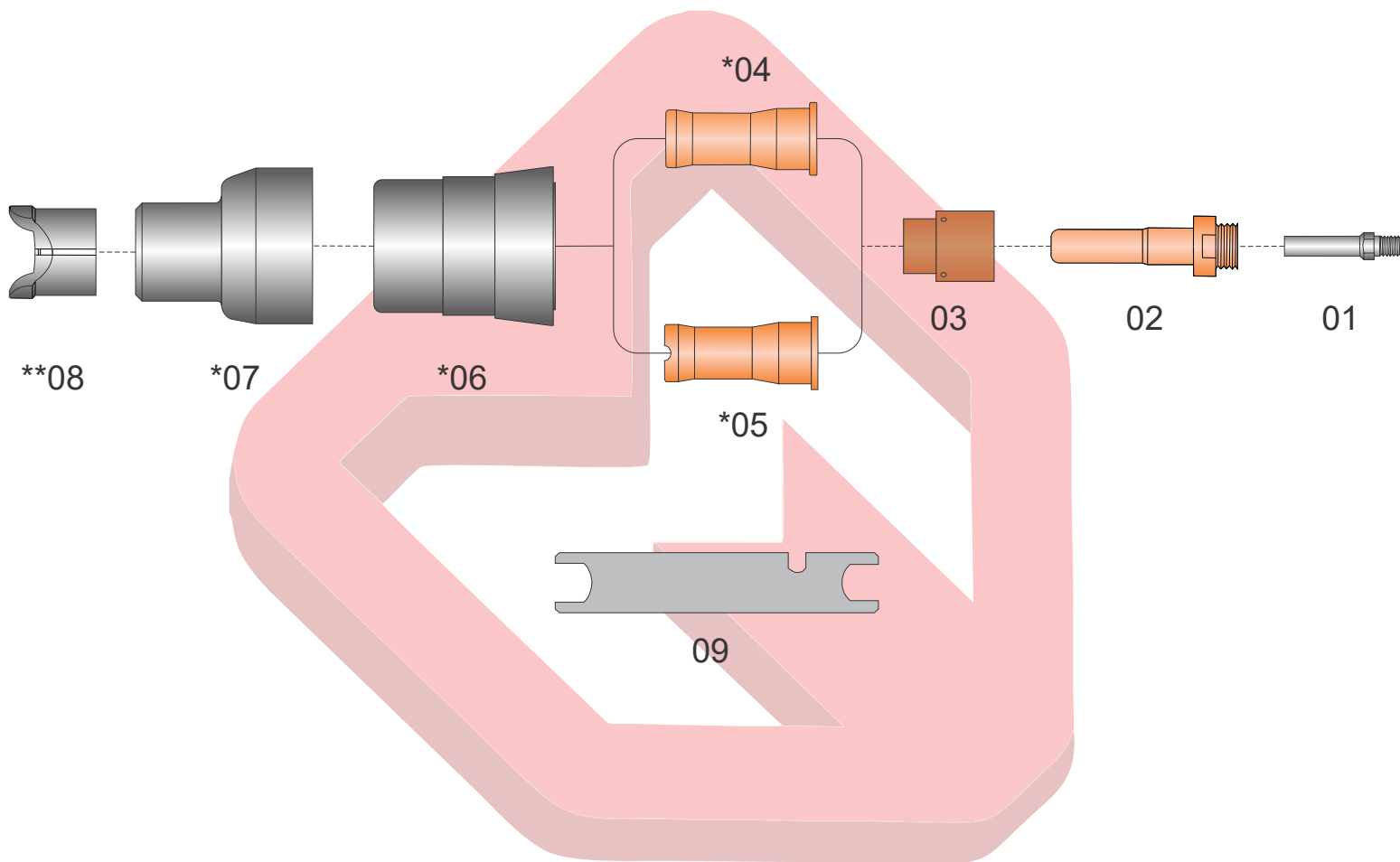
\*Itens fornecidos como padrão

## Tocha PT-31



Item	Código	Descrição	Qtd.
	20081	Tocha Manual, 6m (Conexão Rosca)	01
01	20072	Corpo da Tocha	01
02	SG55-008	Punho da Tocha	01
03	18205L	Eletrodo Longo Duplo	10
04	18785	Difusor 4 Furos	01
05	18866L	Bico Longo de Corte	10
06	18204	Bocal	05
07	M0950790KT	Kit anel O'ring	05

# Eutetic® - Airjet 80® - Tocha CP90



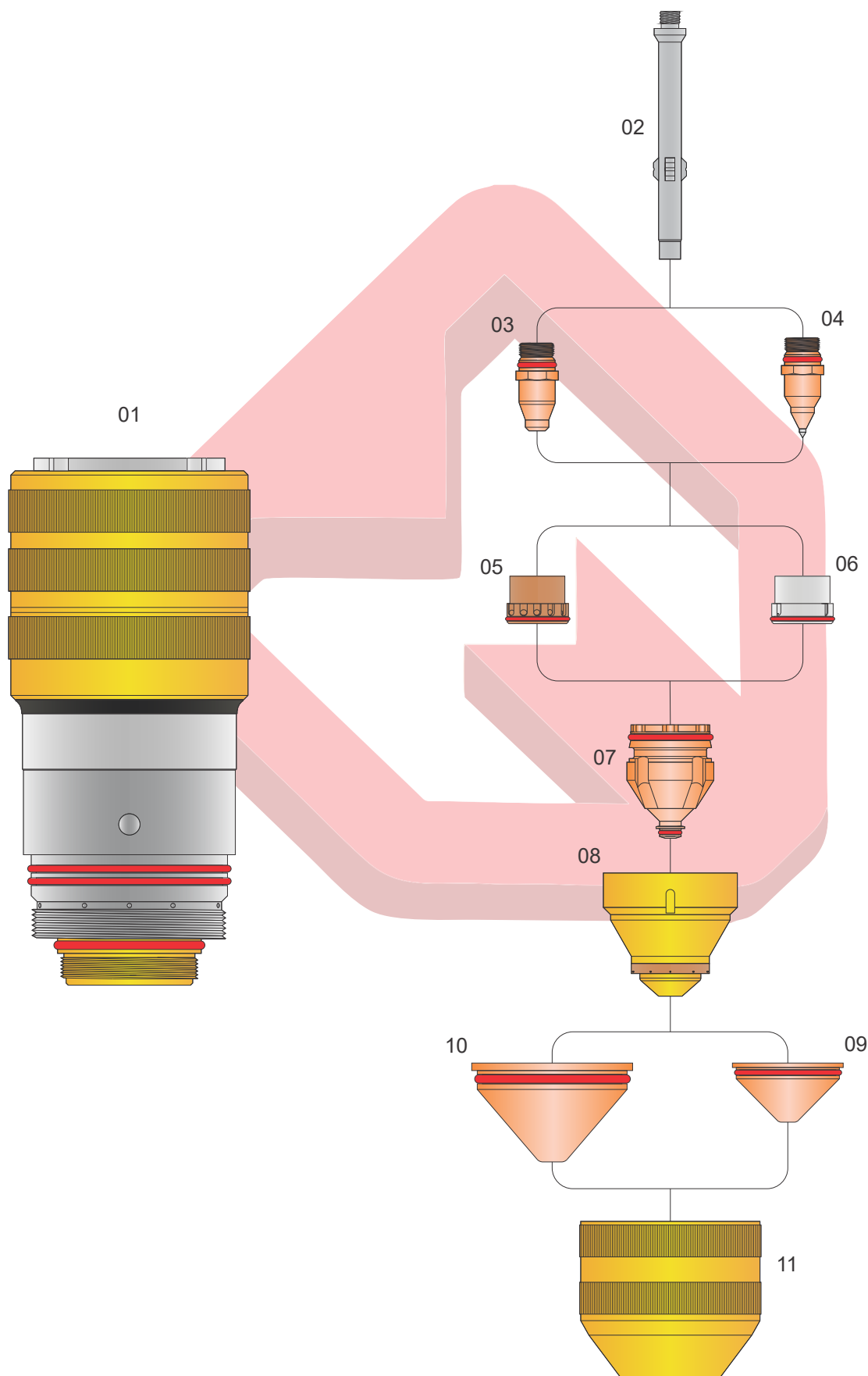
\* Para o bom funcionamento deve-se usar todo o conjunto fornecido pela Megaplasma.

\*\* Só deve ser utilizada com conjunto Megaplasma  
Peças não intercambiáveis com as originais da máquina.

Item	Código	Descrição	Qtd.
01	01090.42	Tubo distribuidor longo	01
02	1403	Eletrodo longo	10
03	1510	Difusor de Gás	01
04	51090	Bico Longo de Corte Ø1,0 - 20-50A	10
05	51092	Bico Longo de Corte Ø1,2 - 50-70A	10
	51093	Bico Longo de Corte Ø1,3 - 70-90A	10
06	60322	Capa Retentora	01
07	51972	Bocal de Proteção	01
08	51973	Distanciador 2 Pontas	01
09	3045012	Ferramenta para Consumíveis	01

Rev.:01

# Kjellberg® - HiFocus 130 e 160i - PerCut 210M®



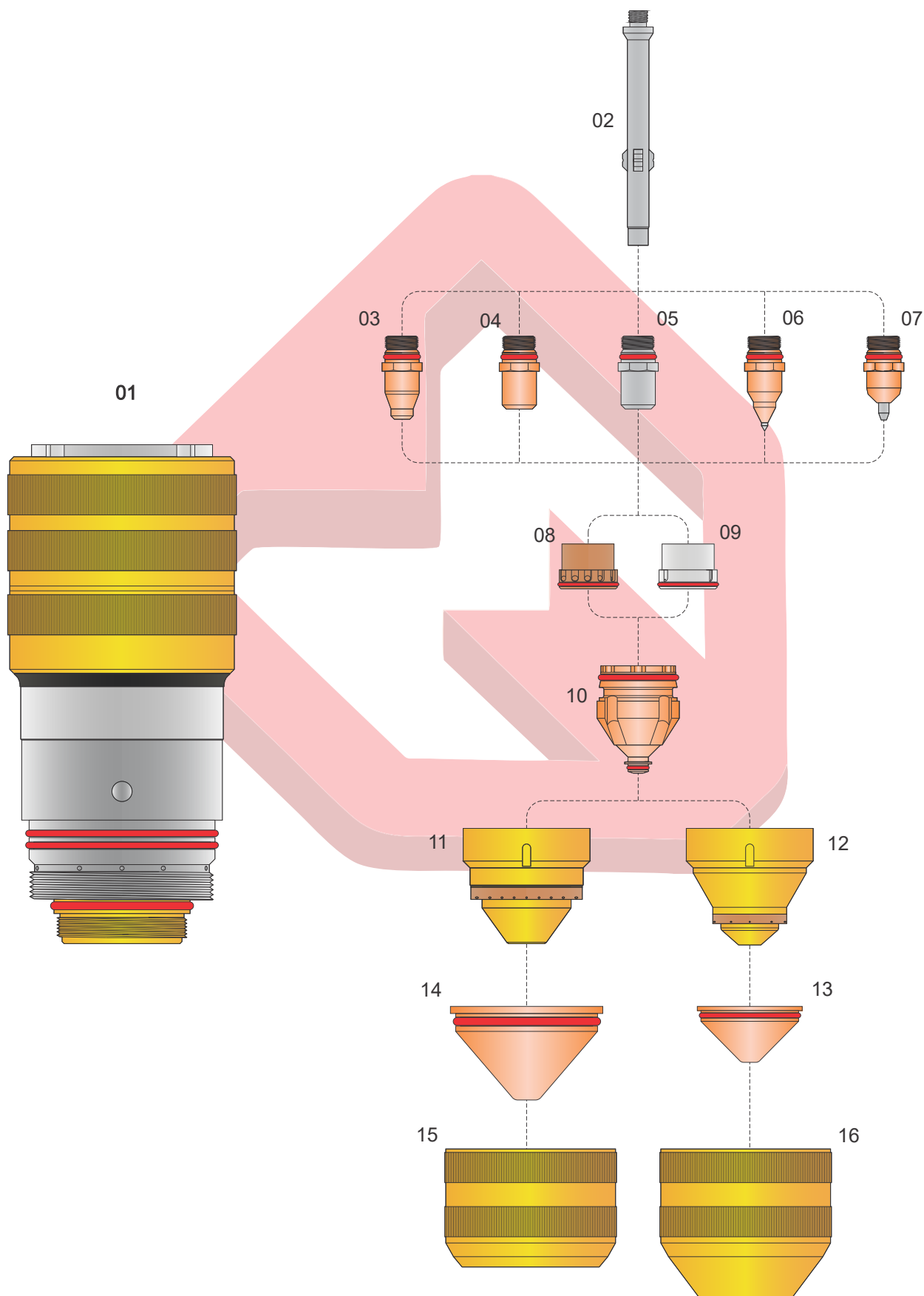


# Kjellberg® - HiFocus 130 e 160i - PerCut 210M®

Item	Código	Descrição	Qtd.
01	11.848.421.100	Corpo da tocha PerCut 210M	01
02	11.852.201.142	Tube de refrigeração G902Y	01
	11.848.211.142	Tube de refrigeração G941Y	01
03	11.848.231.320	Eletrodo G011Y 20/90A	10
	11.848.231.350	Eletrodo G015Y 130/160A	10
04	11.848.211.510	Eletrodo G042	10
	11.848.311.510	Eletrodo G052	10
05	11.848.221.149	Difusor de gás G105	01
	11.848.221.148	Difusor de gás G104	01
	11.848.221.145	Difusor de gás G101	01
06	11.848.221.145C	Difusor de gás de cerâmica G101C	01
07	11.848.221.406	Bico de corte G2006Y 25A	10
	11.848.221.407	Bico de corte G2007Y 35A	10
	11.848.221.408	Bico de corte G2008Y 60A	10
	11.848.221.410	Bico de corte G2010Y 90A	10
	11.848.221.412	Bico de corte G2012Y 130A	10
	11.848.221.414	Bico de corte G2014Y 160A	10
	11.848.311.614	Bico de corte G2514 130A	10
08	11.848.201.1604	Capa retentora G3004	01
	11.848.201.1628	Capa retentora G3028	01
	11.848.201.1618	Capa retentora G3018	01
	11.848.201.1608	Capa retentora G3008	01
09	11.848.201.1515	Bocal G4015	01
	11.848.201.1520	Bocal G4020	01
	11.848.201.1522	Bocal G4022	01
	11.848.201.1525	Bocal G4025	01
	11.848.201.1530	Bocal G4030	01
	11.848.201.1540	Bocal G4040	01
10	11.848.311.1535	Bocal G4535	01
11	11.848.201.081	Bocal de proteção G501	01

Rev.:01

# Kjellberg® - HiFocus 280i®, HiFocus 360i® e HiFocus 440i® - Percut 450M®

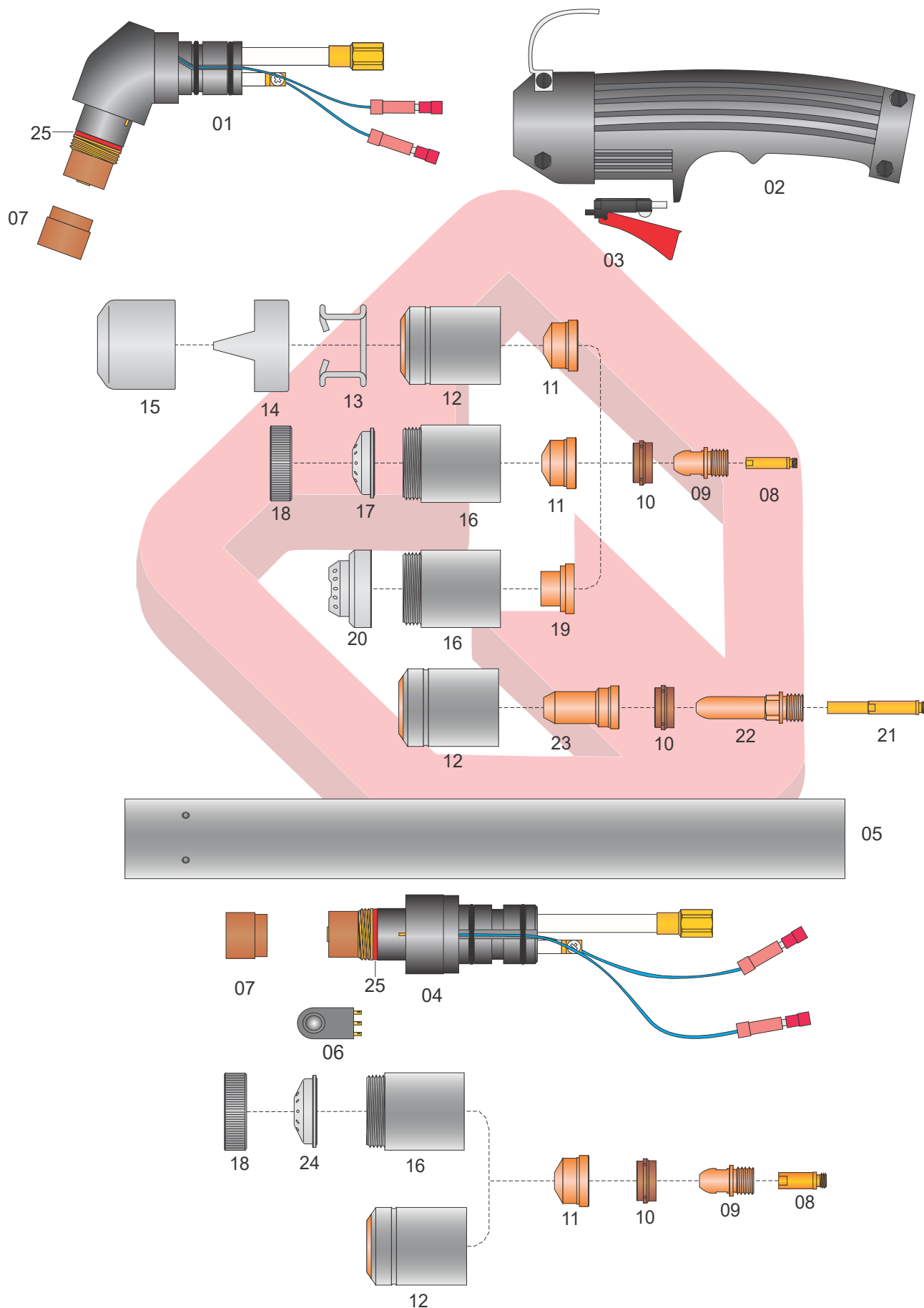


## Kjellberg® - HiFocus 280i®, HiFocus 360i® e HiFocus 440i® - Percut 450M®

Item	Código	Descrição	Qtd.
01	11.848.421.100	Corpo da tocha PerCut 450M	01
02	11.852.201.142	Tubo de refrigeração G902Y	01
	11.848.411.142	Tubo de refrigeração G972Y	01
	11.848.211.142	Tubo de refrigeração G941Y	01
03	11.848.231.320	Eletrodo G011Y 20/90A	10
	11.848.231.350	Eletrodo G015Y 130/160A	10
	11.848.231.360	Eletrodo G016Y 200A	10
04	11.848.401.310	Eletrodo G092Y	10
05	11.848.421.330	Eletrodo G034Y	10
06	11.848.211.510	Eletrodo G042	10
	11.848.311.510	Eletrodo G052	10
07	11.848.411.500	Eletrodo G071	10
08	11.848.421.149	Difusor de gás G125	01
	11.848.221.149	Difusor de gás G105	01
	11.848.221.148	Difusor de gás G104	01
	11.848.221.145	Difusor de gás G101	01
09	11.848.221.145C	Difusor de gás de cerâmica G101C	01
10	11.848.221.406	Bico de corte G2006Y 25A	10
	11.848.221.407	Bico de corte G2007Y 35A	10
	11.848.221.408	Bico de corte G2008Y 60A	10
	11.848.221.410	Bico de corte G2010Y 90A	10
	11.848.221.412	Bico de corte G2012Y 130A	10
	11.848.221.414	Bico de corte G2014Y 160A	10
	11.848.221.417	Bico de corte G2017Y 200A	10
	11.848.421.426	Bico de corte G2326Y 280A	10
	11.848.421.430	Bico de corte G2330Y 360A	10
	11.848.421.431	Bico de corte G2331Y 400A	10
	11.848.411.629	Bico de corte G2729Y 440A	10
	11.848.311.614	Bico de corte G2514 130A	10
	11.848.411.625	Bico de corte G2725 280A	10
	11.848.411.627	Bico de corte G2727 360A	10
11	11.848.401.1629	Capa retentora G3229	01
	11.848.401.1649	Capa retentora G3249	01
	11.848.401.1619	Capa retentora G3219	01
	11.848.401.1609	Capa retentora G3209	01
12	11.848.201.1604	Capa retentora G3004	01
	11.848.201.1628	Capa retentora G3028	01
	11.848.201.1618	Capa retentora G3018	01
	11.848.201.1608	Capa retentora G3008	01
13	11.848.201.1515	Bocal G4015	01
	11.848.201.1520	Bocal G4020	01
	11.848.201.1522	Bocal G4022	01
	11.848.201.1525	Bocal G4025	01
	11.848.201.1530	Bocal G4030	01
	11.848.201.1540	Bocal G4040	01
14	11.848.311.1535	Bocal G4535	01
	11.848.311.1540	Bocal G4540	01
	11.848.401.1535	Bocal G4335	01
	11.848.401.1540	Bocal G4340	01
	11.848.401.1545	Bocal G4345	01
	11.848.401.1550	Bocal G4350	01
	11.848.401.1555	Bocal G4355	01
15	11.848.401.081	Bocal de proteção G521	01
16	11.848.201.081	Bocal de proteção G501	01

Rev.:01

# Lincoln Eletric® - EWS-100®



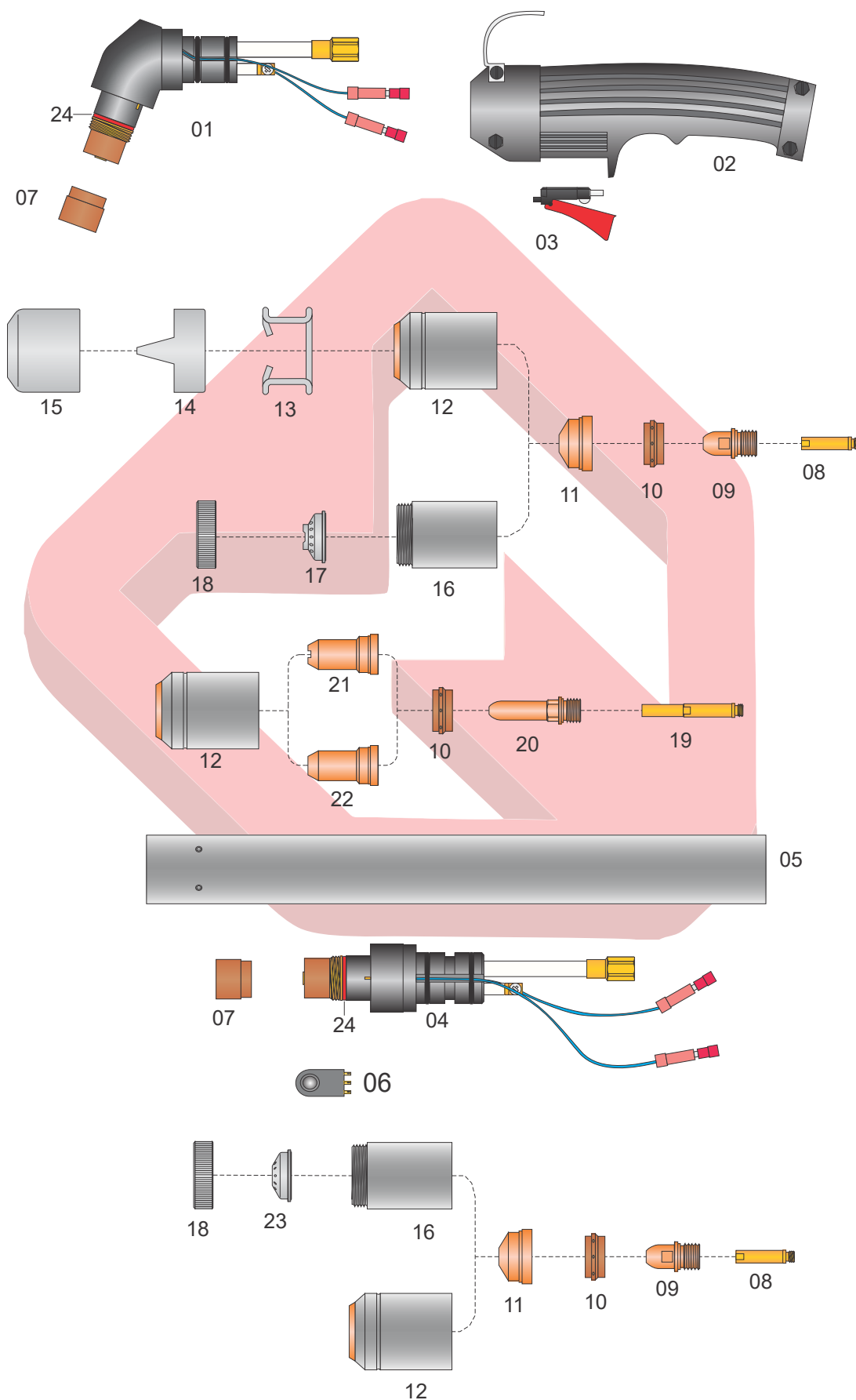
## Lincoln Electric® - EWS-100®

Item	Código	Descrição	Qtd.
	W0400052	Tocha Manual, 6m (Conector Central)	01
	W0400034	Tocha Reta, 6m (Conector Central)	01
01	W0300263	Corpo da Tocha Manual	01
02	P07301	Punho Manual c/ Gatilho	01
03	07301.20	Gatilho	01
04	W0300143	Corpo da Tocha Reta	01
05	MPP90	Punho Reto	01
	MPP91	Punho Reto c/ Cremalheira	01
06	9-5522	Micro Switch p/ Cabo de Comando	01
07	60085	Isolador Frontal	01
08	W0300122	Distribuidor de Gás	01
09	1376*	Eletrodo Curto	10
10	1377*	Difusor de Gás	01
11	1371	Bico Curto de Corte 1,1mm	10
	1372*	Bico Curto de Corte 1,35mm	10
	1373	Bico Curto de Corte 1,6mm	10
	W0300128	Bico de Goivagem 2,4mm	10
12	W0300129*	Bocal	01
13	1386	Mola Distanciadora (CV11)	01
14	1408	Distanciador Ponta Dupla	01
15	W0300132	Capa Protetora Bocal de Goivagem	01
16	W0300138	Capa Retentora	01
17	51950	Bocal de Proteção Manual	01
18	51959	Trava do Bocal de Proteção	01
19	W0300135	Bico Reto de Corte 1,35mm	10
	W0300137	Bico Reto de Corte 1,6mm	10
20	W0300139	Bocal espaçador	01
21	06005	Distribuidor Longo de Gás	01
22	1517	Eletrodo Longo	10
23	51148.11	Bico Longo de Corte 1,1mm	10
	51148.13	Bico Longo de Corte 1,35mm	10
	51148.16	Bico Longo de Corte 1,6mm	10
24	51951	Bocal de Proteção Máquina	01
25	M1398KT	Kit Anel (05 Peças)	01

Rev.:01

\*Itens fornecidos como padrão

# Trafimet® - Tocha A90 - P90



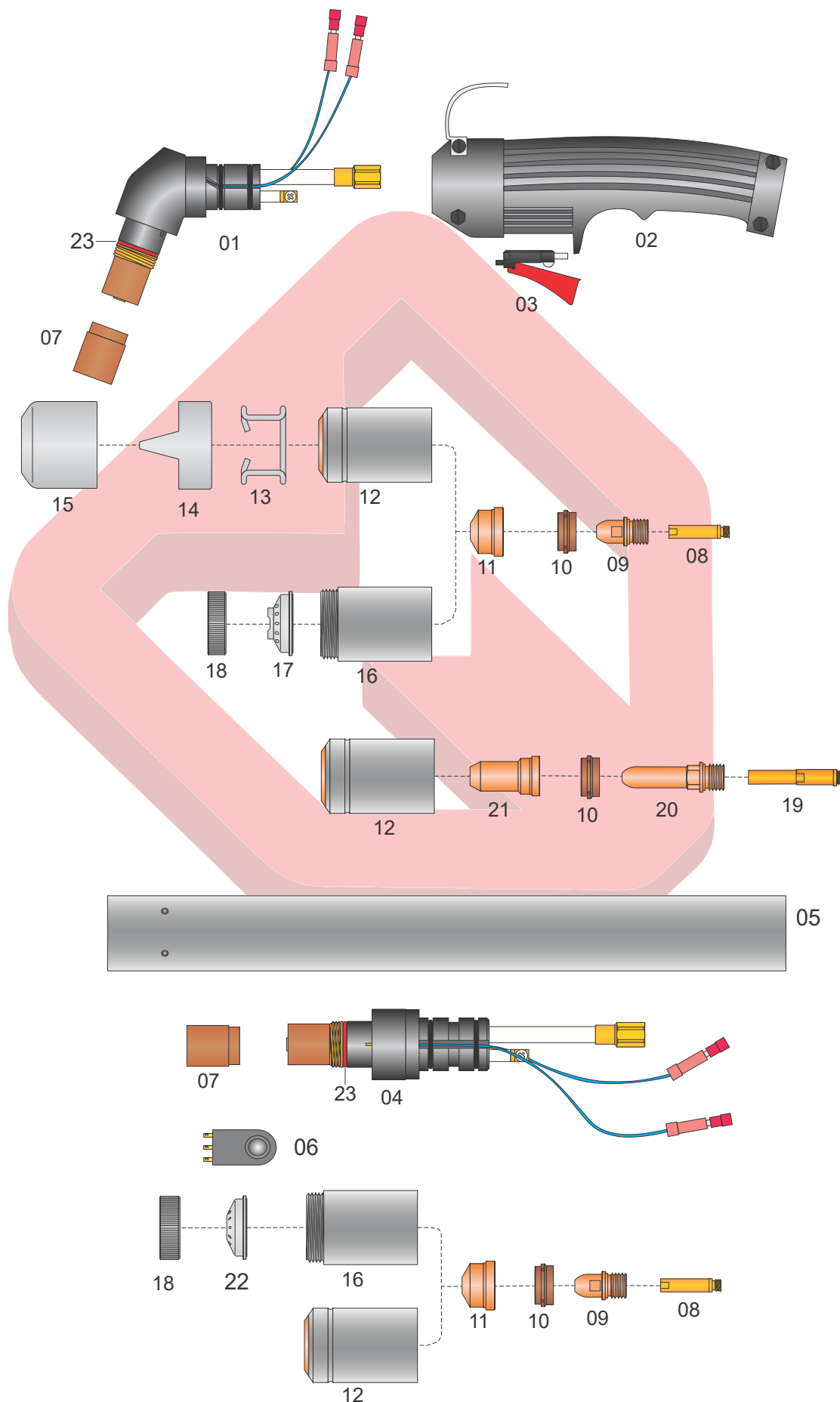
## Trafimet® - Tocha A90 - P90

Item	Código	Descrição	Qtd.
	PA109	Tocha Manual, 6m (Conexão Rosca)	01
	PA209	Tocha Manual, 12m (Conexão Rosca)	01
	PA108	Tocha Manual, 6m (Conector Central)	01
	PA6151	Tocha Manual, 12m (Conector Central)	01
	PA110	Tocha Reta, 6m (Conector Central)	01
	PA6750	Tocha Reta, 12m (Conexão Rosca)	01
	PA111	Tocha Reta, 6m (Conexão Rosca)	01
	PA6751	Tocha Reta, 12m (Conector Central)	01
01	PF109	Corpo da Tocha Manual	01
02	P07301	Punho Manual c/ Gatilho	01
03	07301.20	Gatilho	01
04	PF115	Corpo da Tocha Reta	01
05	MPP90	Punho Reto	01
	MPP91	Punho Reto c/ Cremalheira	01
06	9-5522	Micro Switch p/ Cabo de Comando	01
07	60085	Isolador Frontal	01
08	W0300122	Distribuidor de Gás	01
09	PR101*	Eletrodo Curto	10
10	PE101*	Difusor de Gás	01
11	PD101-11	Bico de Corte 1,1mm	10
	PD101-14*	Bico de Corte 1,4mm	10
	PD101-17	Bico de Corte 1,7mm	10
12	PC109*	Bocal	01
13	1386	Mola Distanciadora (CV11)	01
14	1408	Distanciador Ponta Dupla	01
15	W0300132	Capa Protetora Bocal de Goivagem	01
16	PC113	Capa Retetora	01
17	51950	Bocal de Proteção Manual	01
18	51959	Trava do Bocal de Proteção	01
19	06005	Distribuidor Longo de Gás	01
20	52538	Eletrodo Longo	10
21	51159	Bico Longo de Corte 50A	10
22	51159-14	Bico Longo de Corte 1,4mm	10
	51159-17	Bico Longo de Corte 1,7mm	10
23	51951	Bocal de Proteção Máquina	01
24	MEA131KT	Kit Anel (05 Peças)	01

Rev.:01

\*Itens fornecidos como padrão

# Trafimet® - Tocha A140 - P140





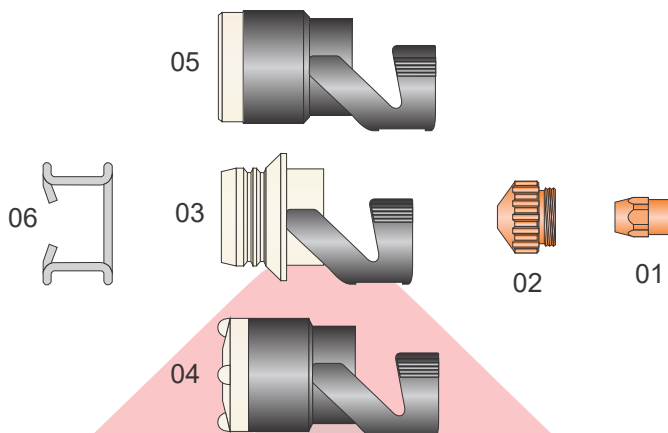
# Trafimet® - Tocha A140 - P140

Item	Código	Descrição	Qtd.
	Pa100	Tocha Manual 6m (Conector Central)	01
	Pa101	Tocha Manual 6m (Conexão Rosca)	01
	Pa103	Tocha Reta 6m (Conexão Rosca)	01
	Pa145	Tocha Reta 6m (Conector Central)	01
01	PF101	Corpo da Tocha Manual	01
02	P07301	Punho Manual c/ Gatilho	01
03	07301.20	Gatilho	01
04	PF102	Corpo da Tocha Reta	01
05	MPP90	Punho Reto	01
	MPP91	Punho Reto c/ Cremalheira	01
06	9-5522	Micro Switch p/ Cabo de Comando	01
07	60080	Isolador Frontal	01
08	1378	Distribuidor de Gás	01
09	PR101*	Eletrodo Curto	10
10	PE101*	Difusor de Gás	01
11	PD101-11	Bico de Corte 1,1mm	10
	PD101-14*	Bico de Corte 1,4mm	10
	PD101-17	Bico de Corte 1,7mm	10
	PD101-19	Bico de Corte 1,9mm	10
	MPD101-30	Bico de Goivagem 3,0mm	10
12	PC101*	Bocal	01
13	1386	Mola Distanciadora (CV11)	01
14	1408	Distanciador Ponta Dupla	01
15	W0300132	Capa Protetora Bocal de Goivagem	01
16	PC103	Capa Retentora	01
17	51950	Bocal de Proteção Manual	01
18	51959	Trava do Bocal de Proteção	01
19	05005	Distribuidor Longo de Gás	01
20	52538	Eletrodo Longo	10
21	51159-14	Bico Longo de Corte 1,4mm	10
	51159-17	Bico Longo de Corte 1,7mm	10
	51159-19	Bico Longo de Corte 1,9mm	10
22	51951	Bocal de Proteção Máquina	01
23	MEA131KT	Kit Anel (05 Peças)	01

Rev.:01

\*Itens fornecidos como padrão

## SAF<sup>®</sup> - Tocha CP40R e CP100R



Item	Código	Descrição	Qtd.
01	0408-2404	Eletrodo	10
02	0408-2261	Bico de Corte 1,0	10
	0408-2262	Bico de Corte 1,2	10
	0408-2385	Bico de Corte 1,6	10
03	0408-2267	Bocal Standard	01
04	0408-2405	Bocal Distanciador	01
	0408-2268	Bocal Máquina	01
06	1394	Mola Distanciadora	01

Rev.:01

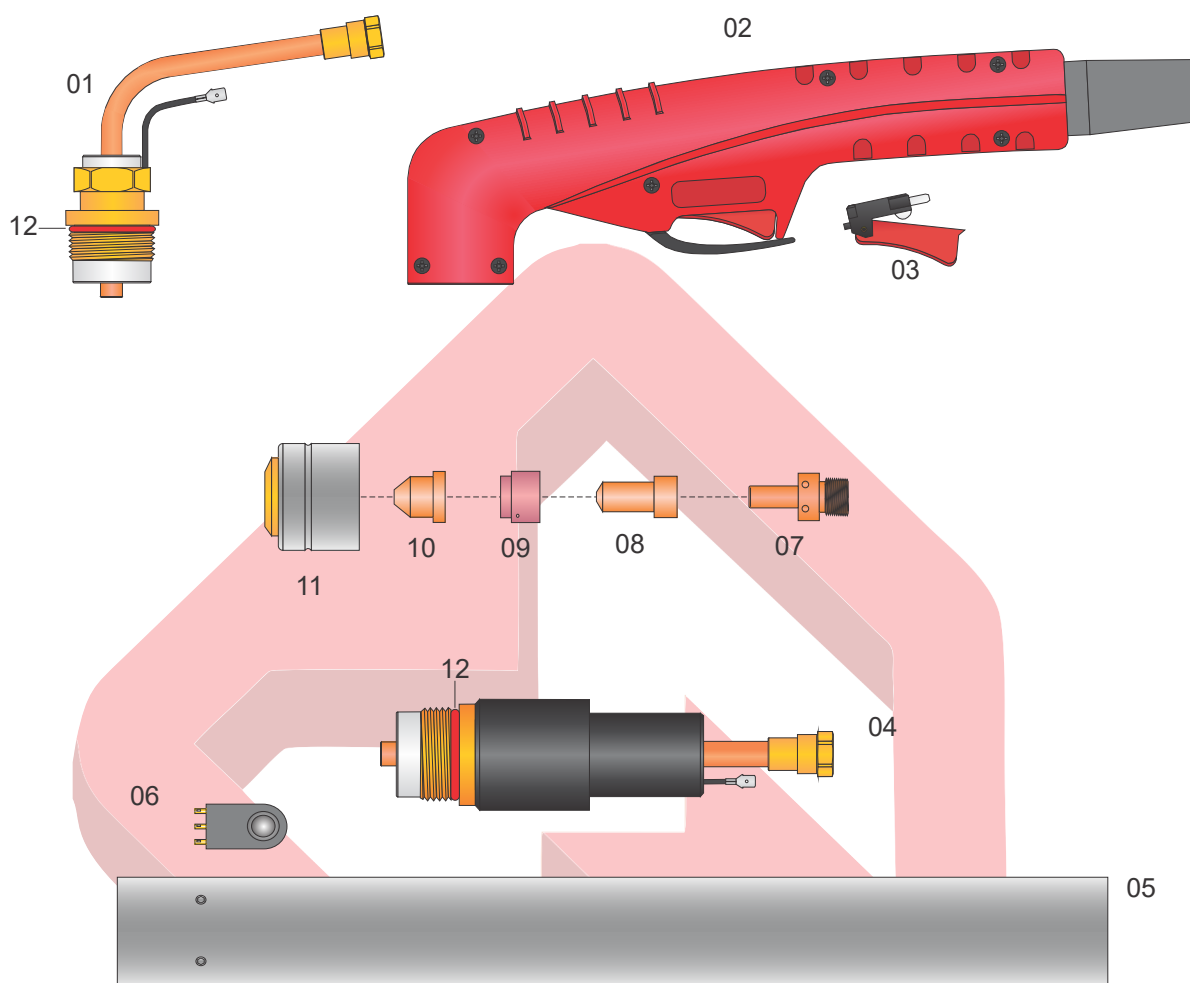
## SAF<sup>®</sup> - Tocha ZIP 5



Item	Código	Descrição	Qtd.
01	0409-1204	Eletrodo	10
02	0409-1210	Bico de Corte 40A	10
	0409-1212	Bico de Corte 60A	10
	0409-1216	Bico de Corte 100A	10
	0409-1218	Bico de Corte 150A	10

Rev.:01

# TBA<sup>®</sup> - Tocha TP-10/12



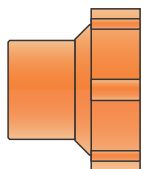
Item	Código	Descrição	Qtd.
	M12-512	Tocha Manual TP-10/12, 6m (Conexão Rosca)	01
	M12-511	Tocha Reta TP-10/12, 6m (Conexão Rosca)	01
01	M12-509	Corpo da Tocha Manual	01
02	09706	Punho Manual c/ Gatilho	01
03	07301.20	Gatilho	01
04	M12-510	Corpo da Tocha Reta	01
05	MPP90	Punho Reto	01
	MPP91	Punho Reto c/ Cremalheira	01
06	9-5522	Micro Switch p/ Cabo de Comando	01
07	M12-505	Distribuidor de Gás	01
08	M12-501*	Eletrodo	10
09	CM12-500*	Difusor de Gás	01
10	M12-503	Bico de Corte 1,4mm	10
	M12-504*	Bico de Corte 1,8mm	10
11	M12-506*	Bocal	01
12	M12-508KT	Kit Anel (05 Peças)	01

Rev.:01

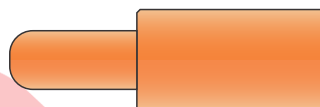
\*Itens fornecidos como padrão

## TBA<sup>®</sup> - Tocha TP-8

02



01

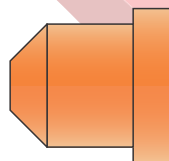


Item	Código	Descrição	Qtd.
01	M08-510	Eletrodo TP8	10
02	M08-512	Bico de corte TP8	10

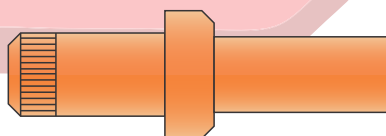
Rev.:01

## TBA<sup>®</sup> - Tocha TP-9

02



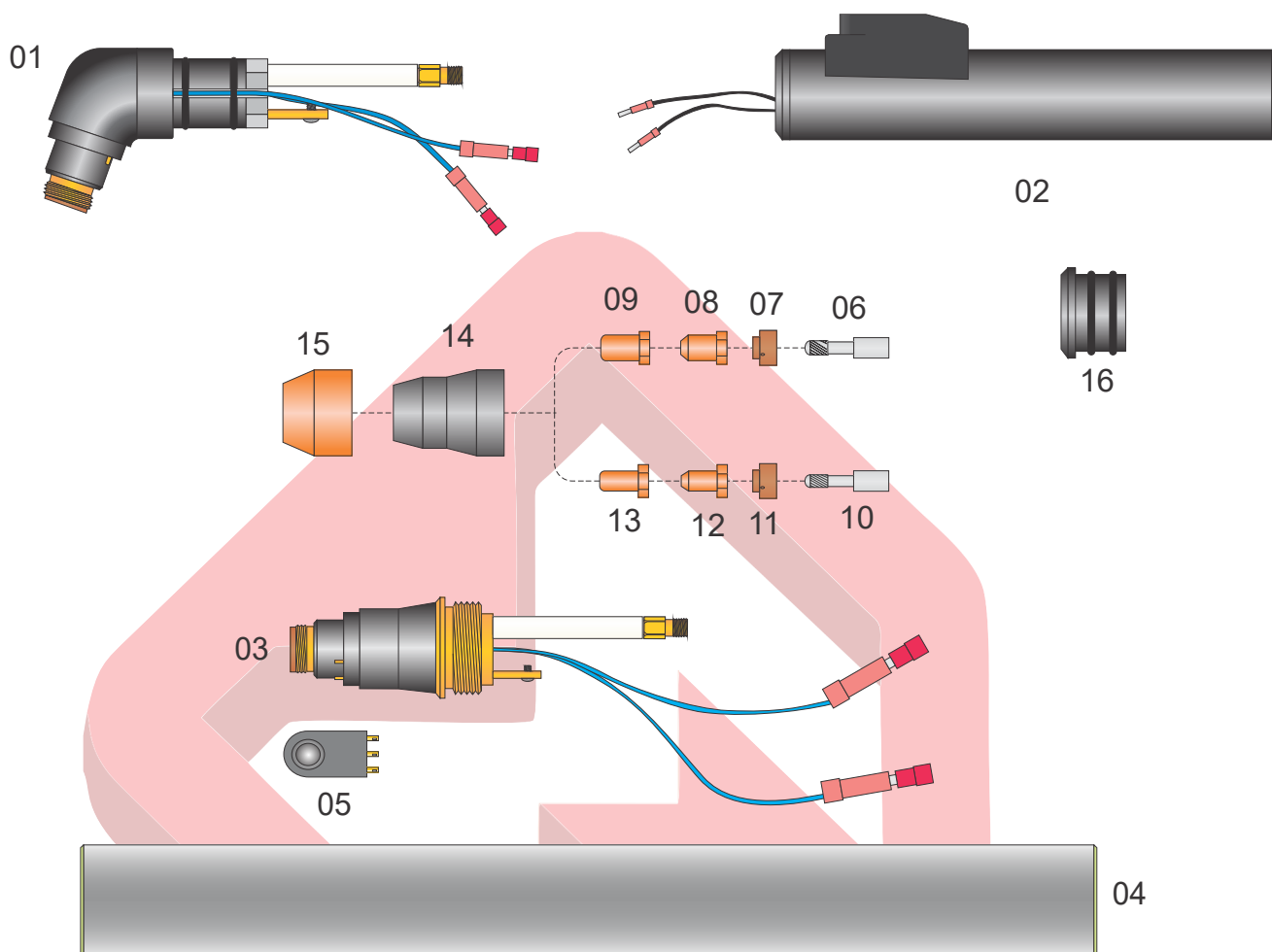
01



Item	Código	Descrição	Qtd.
01	M09-510	Eletrodo TP-9	10
02	M09-512	Bico de corte TP-9	10

Rev.:01

# Thermal Dynamics® - PCH-25, PCH-35 e PCM-40

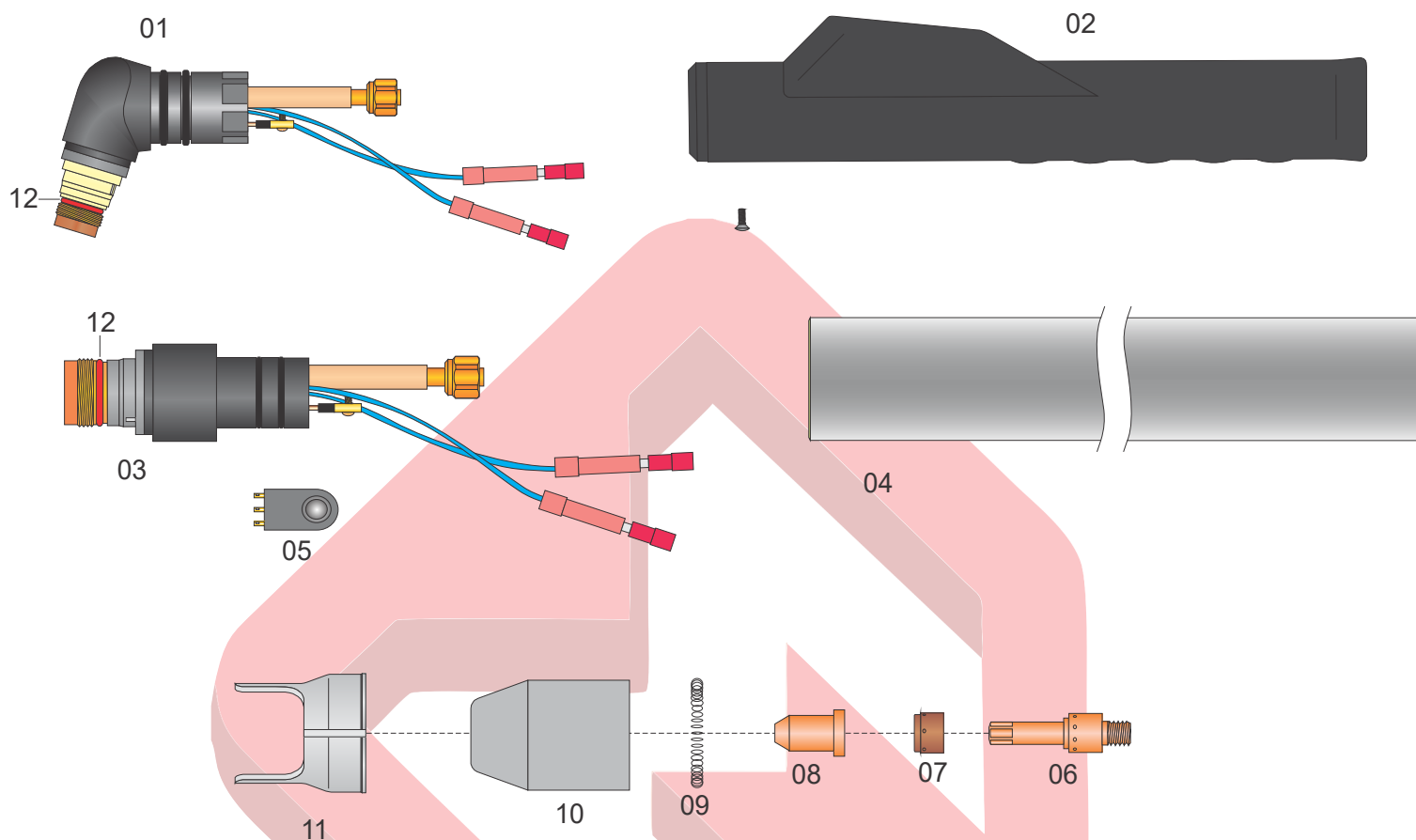


Item	Código	Descrição	Qtd.
	2-6111	Tocha Manual PCH-35, 6m (Conexão Rosca)	01
	2-5039	Tocha Reta PCM-40, 6m (Conexão Rosca)	01
01	9-5807	Corpo da Tocha Manual	01
02	07103	Punho Manual com Gatilho	01
03	9-8053	Corpo da Tocha Reta	01
04	MPP90R	Punho Reto c/ Rosca s/ Cremalheira	01
05	9-5522	Micro Switch p/ Cabo de Comando	01
06	9-6506	Eletrodo Long Life	10
07	9-6507	Difusor de Gás Long Life	01
08	9-6501	Bico Chanfrado de Corte Long Life, 35A	10
09	9-6500	Bico Reto de Corte Long Life, 35A	10
10	9-6006*	Eletrodo	10
11	9-6007*	Difusor de Gás	01
12	9-6001*	Bico Chanfrado de Corte, 35A	10
13	9-6000	Bico Reto de Corte, 35A	10
14	9-6003*	Bocal	01
15	9-6503	Protetor do Bocal	01
16	M30-022	Adaptador	01

Rev.:01

\*Itens fornecidos como padrão

# Thermal Dynamics® - PCH/M-100XL®

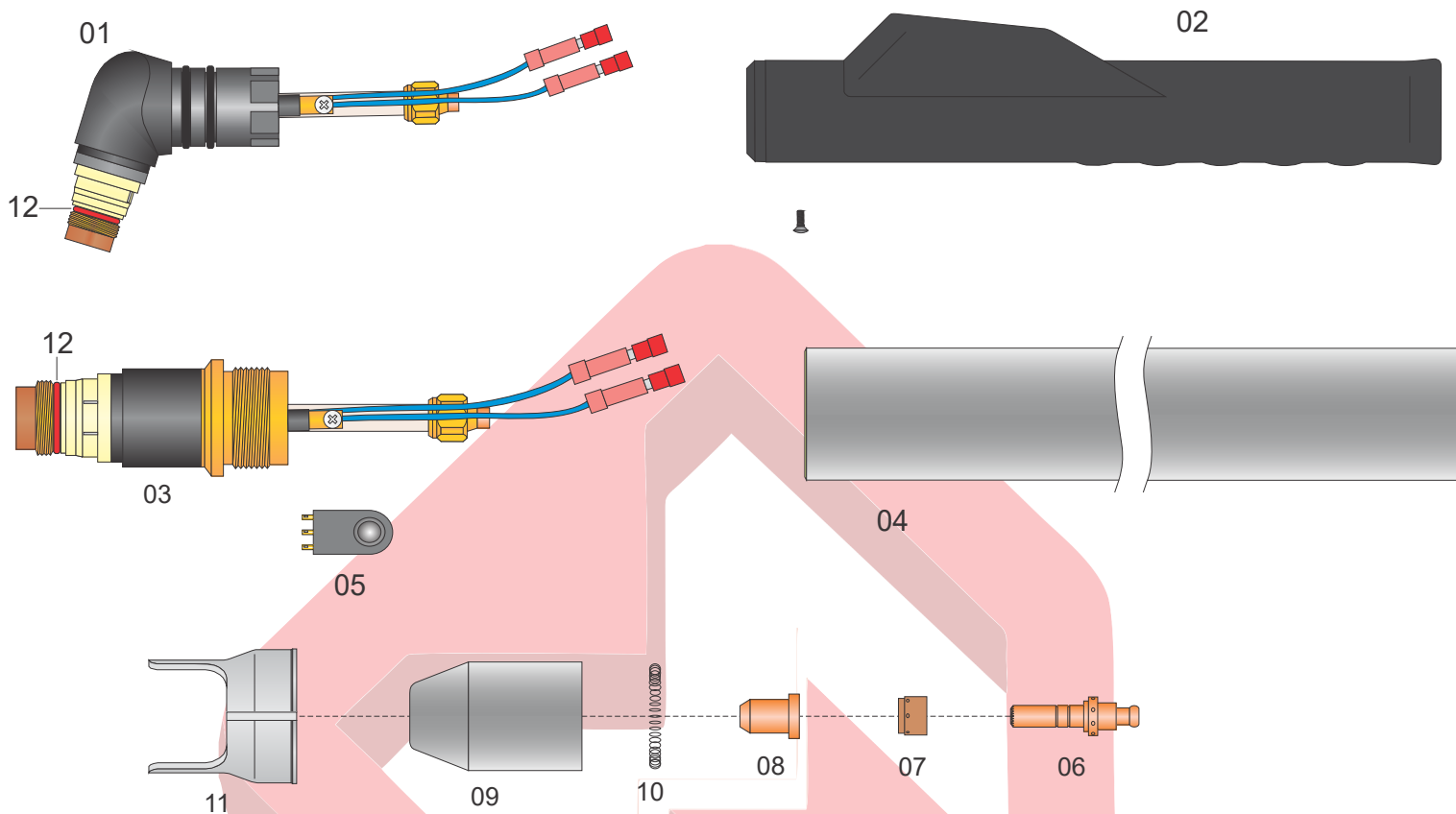


Item	Código	Descrição	Qtd.
	2-0801	Tocha Manual, 6m (Conexão Rosca)	01
	2-0805	Tocha Reta, 6m (Conexão Rosca)	01
01	8-7510	Corpo da Tocha Manual 70°	01
02	04280/C	Punho Manual c/ Gatilho	01
03	8-7512	Corpo da Tocha Reta	01
04	MPP90	Punho Reto	01
	MPP91	Punho Reto c/ Cremalheira	01
05	9-5522	Micro Switch p/ Cabo de Comando	01
06	8-7502*	Eletrodo	10
07	8-7501*	Difusor de Gás	01
	8-7508	Difusor de Gás para Goivagem	01
08	8-7503	Bico de Corte, 35A	10
	8-7504*	Bico de Corte, 55A	10
	8-7505	Bico de Corte, 70A	10
	8-7506	Bico de Goivagem	10
09	9-7501E	Mola do Bocal	01
10	8-7500*	Bocal	01
11	8-7575	Distanciador Ponta Dupla	01
12	M8-0532KT	Kit Anel (05 Peças)	01

Rev.:01

\*Itens fornecidos como padrão

# Thermal Dynamics® - PCH/M-102EL®

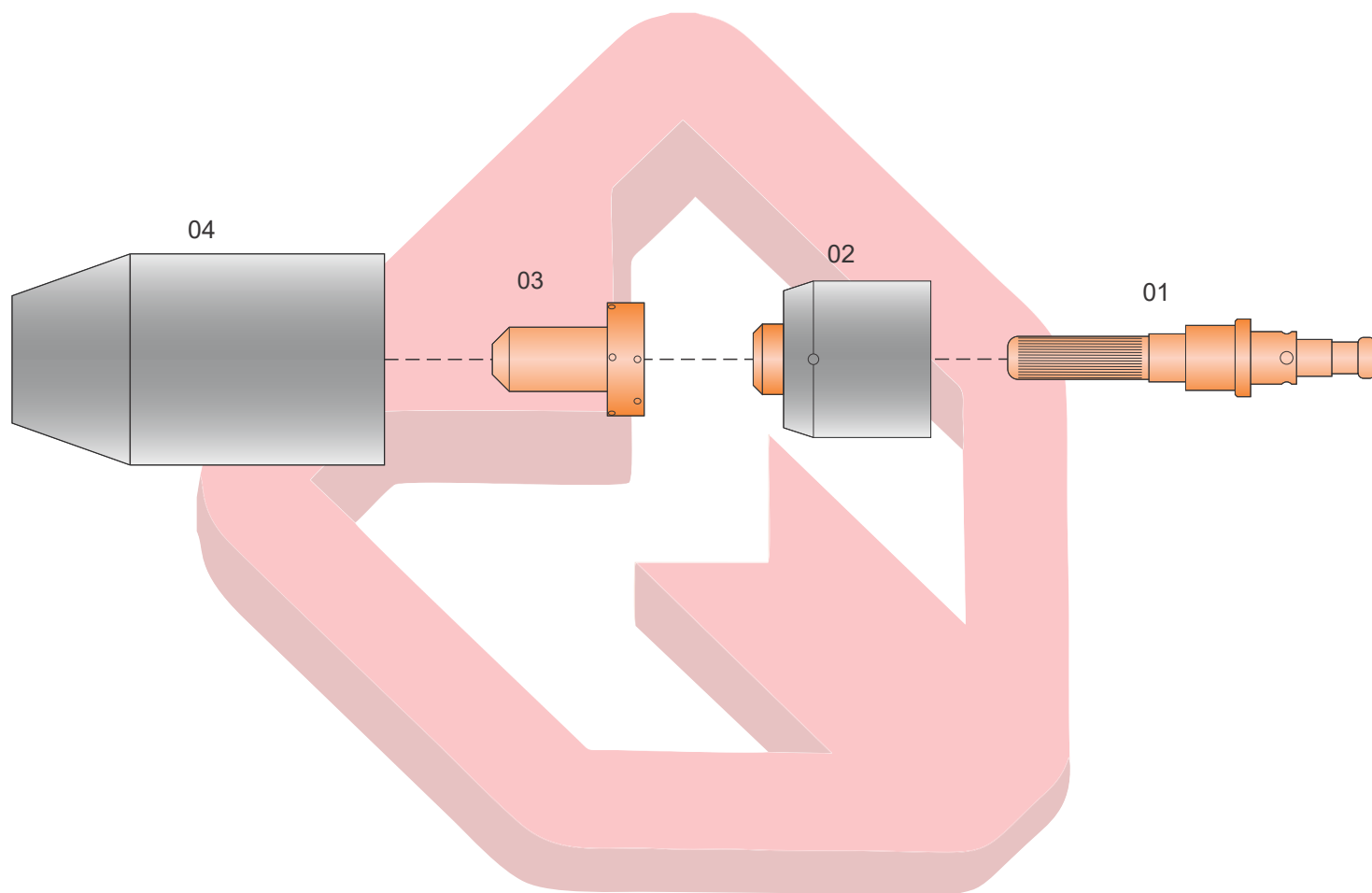


Item	Código	Descrição	Qtd.
	7-6220	Tocha Manual, 6m (Conexão Rosca)	01
	7-6224	Tocha Reta, 6m (Conexão Rosca)	01
01	9-8405EL	Corpo da Tocha Manual	01
02	04280/C	Punho Manual c/ Gatilho	01
03	9-8403EL	Corpo da Tocha Reta	01
04	MPP90R	Punho Reto c/ Rosca s/ Cremalheira	01
05	9-5522	Micro Switch p/ Cabo de Comando	01
06	9-8402EL*	Eletrodo	10
07	8-7501*	Difusor de Gás	01
	8-7508	Difusor de Gás para Goivagem	01
08	9-8411*	Bico de Corte, 40A	10
	9-7726	Bico de Corte, 60A	10
	9-7728	Bico de Corte, 80A	10
	8-7503	Bico de Corte, 35A	10
	8-7504	Bico de Corte, 55A	10
	8-7505	Bico de Corte, 70A	10
09	8-7500*	Bocal	01
10	9-7501E	Mola do Bocal	01
11	8-7575	Distanciador Ponta Dupla	01
12	M8-0532KT	Kit Anel (05 Peças)	01

Rev.:01

\*Itens fornecidos como padrão

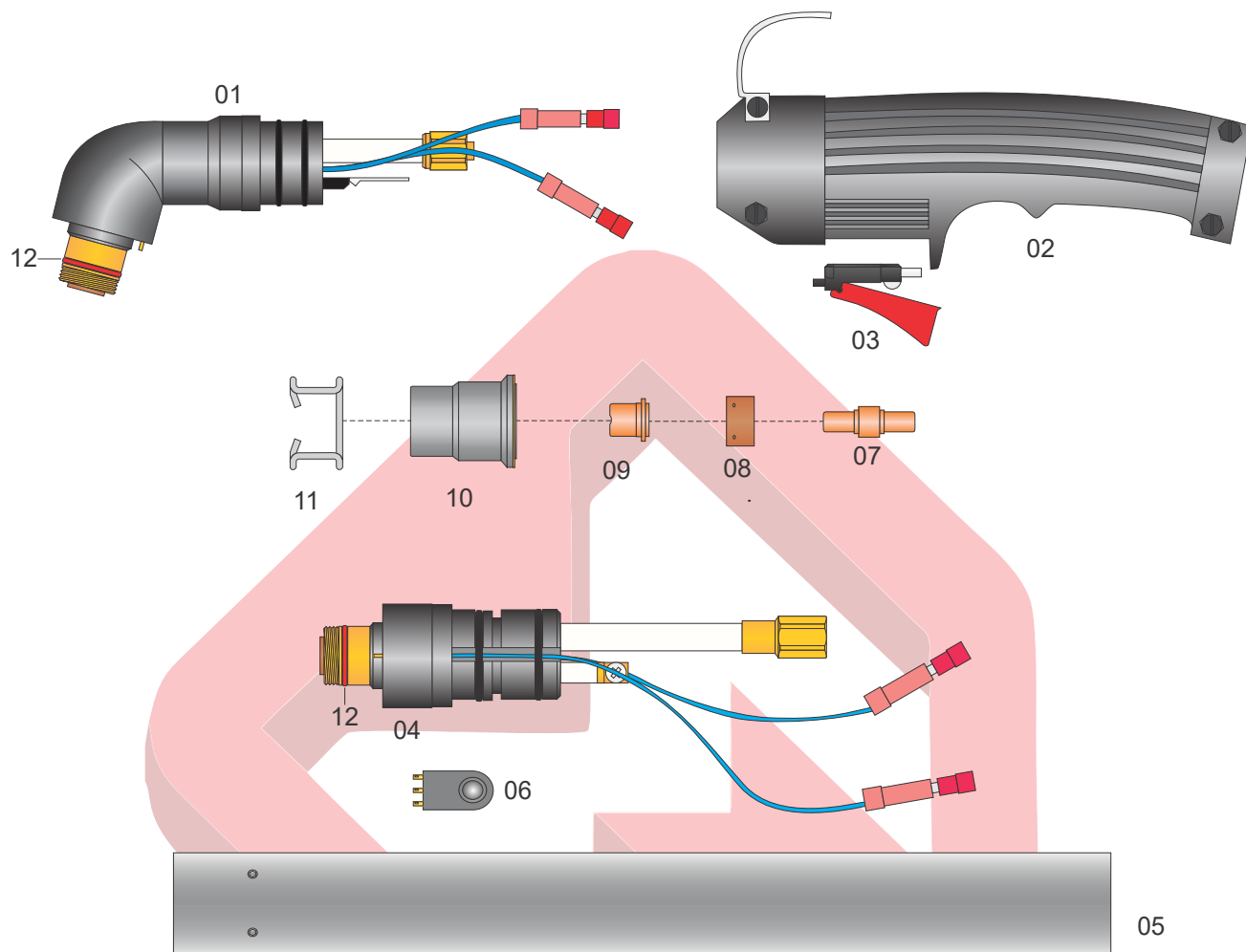
## Thermal Dynamics® - Tocha SL60® e SL100®



Item	Código	Descrição	Qtd.
01	9-8215	Eletrodo	10
02	9-8213	Cartucho	01
03	9-8208	Bico de corte 40A	10
	9-8210	Bico de corte 60A	10
	9-8211	Bico de corte 80A	10
	9-8212	Bico de corte 100A	10
	9-8253	Bico de corte 120A	10
	04	9-8218	Bocal de proteção



## Trafimet® - Tocha A80 - P80

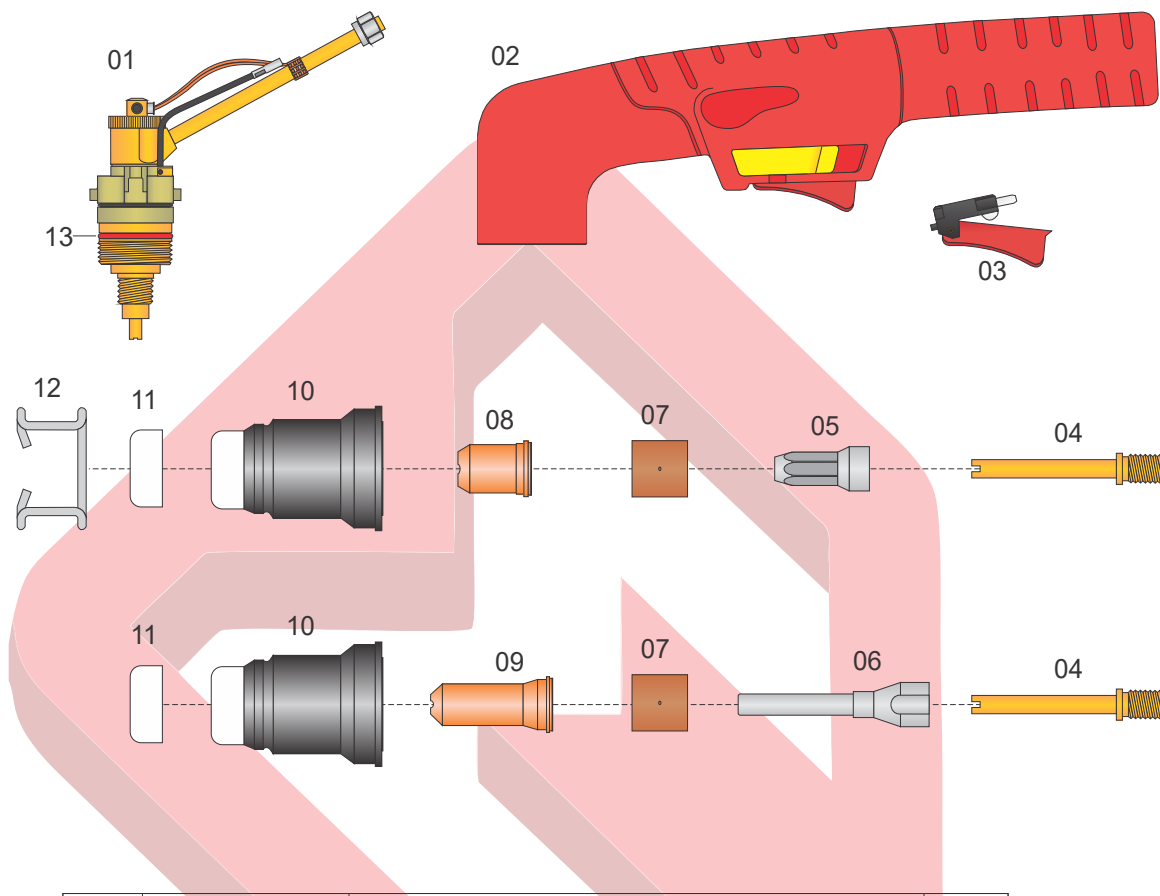


Item	Código	Descrição	Qtd.
	PA170	Tocha Manual, 6m (Conexão Rosca)	01
	Pa171	Tocha Manual,6m (Conector Central)	01
	Pa180	Tocha Reta, 6m (Conexão Rosca)	01
	Pa181	Tocha Reta, 6m (Conector Central)	01
01	PF119	Corpo da Tocha Manual	01
02	P07301	Punho Manual c/ Gatilho	01
03	07301.20	Gatilho	01
04	PF120	Corpo da Tocha Reta	01
05	MPP90	Punho Reto	01
	MPP91	Punho Reto c/ Cremalheira	01
06	9-5522	Micro Switch p/ Cabo de Comando	01
07	PR107*	Eletrodo Duplo	10
08	PE107 *	Difusor de Gás	01
09	PD105-10*	Bico de Corte 1,0mm	10
	PD105-12	Bico de Corte 1,2mm	10
10	PC115 *	Bocal	01
11	CV28	Mola Distanciadora	01
12	MEA125KT	Kit Anel (05 Peças)	01

Rev.:01

\*Itens fornecidos como padrão

# Trafimet® - S75®

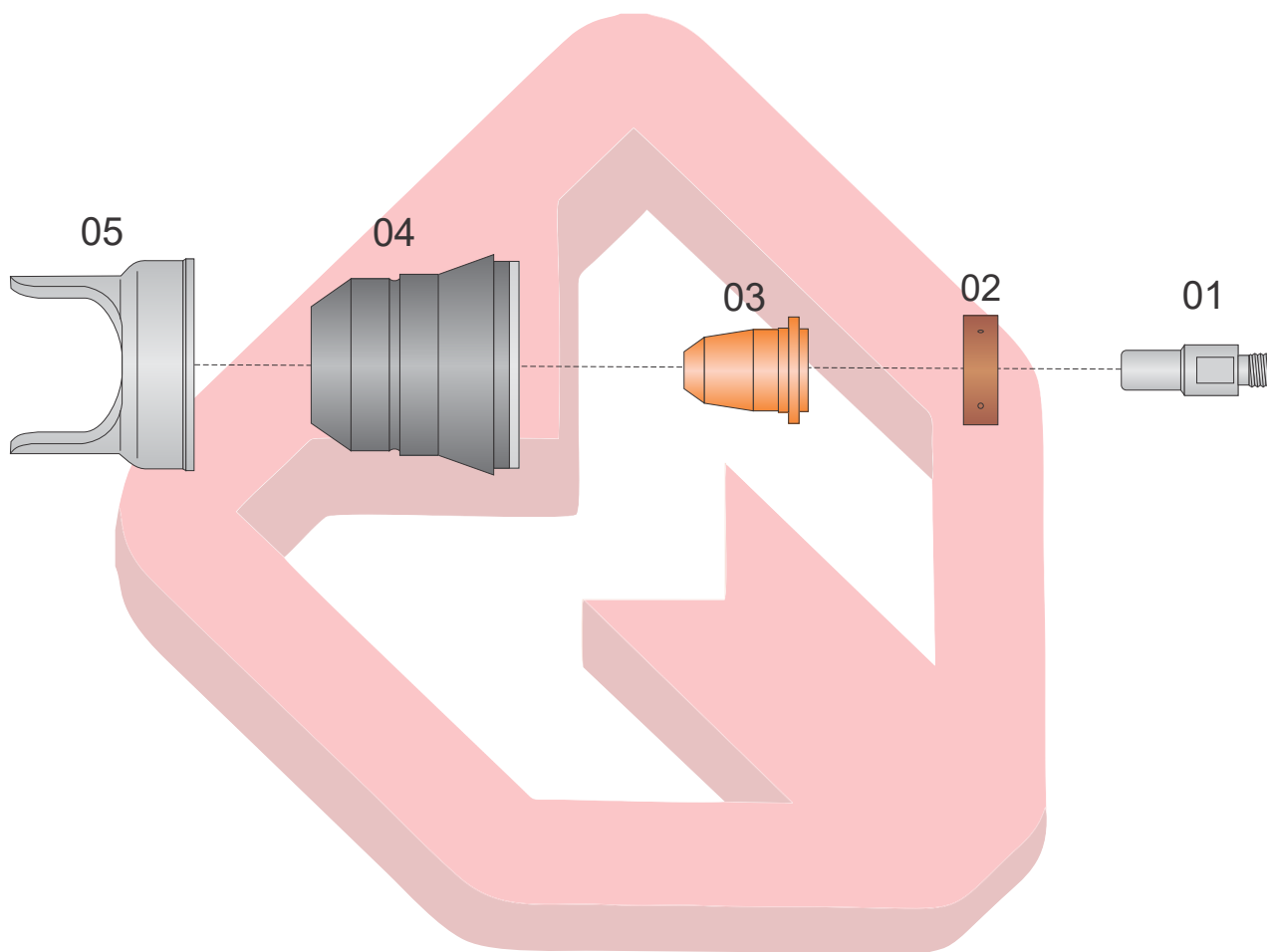


Item	Código	Descrição	Qtd.
	PA1604	Tocha Manual 6m, (Conector Central)	01
	PA1606	Tocha Manual 6m, (Conexão Rosca)	01
01	PF135	Corpo da Tocha Manual	01
02	TP110	Punho Manual	01
03	07301.20	Gatilho	01
04	FH647	Distribuidor de Gás	01
05	PR117*	Eletrodo Curto	10
06	PR119	Eletrodo Longo	10
07	PE112*	Difusor de Gás	01
08	PD114-10	Bico Curto de Corte 1,0mm	10
	PD114-12*	Bico Curto de Corte 1,2mm	10
09	PD118-10	Bico Longo de Corte 1,0mm	10
10	PC114*	Capa Retentora	01
11	CV76	Bocal de Proteção	01
12	CV28	Mola Distanciadora	01
13	MEA223KT	Kit Anel (05 Peças)	01

Rev.:02

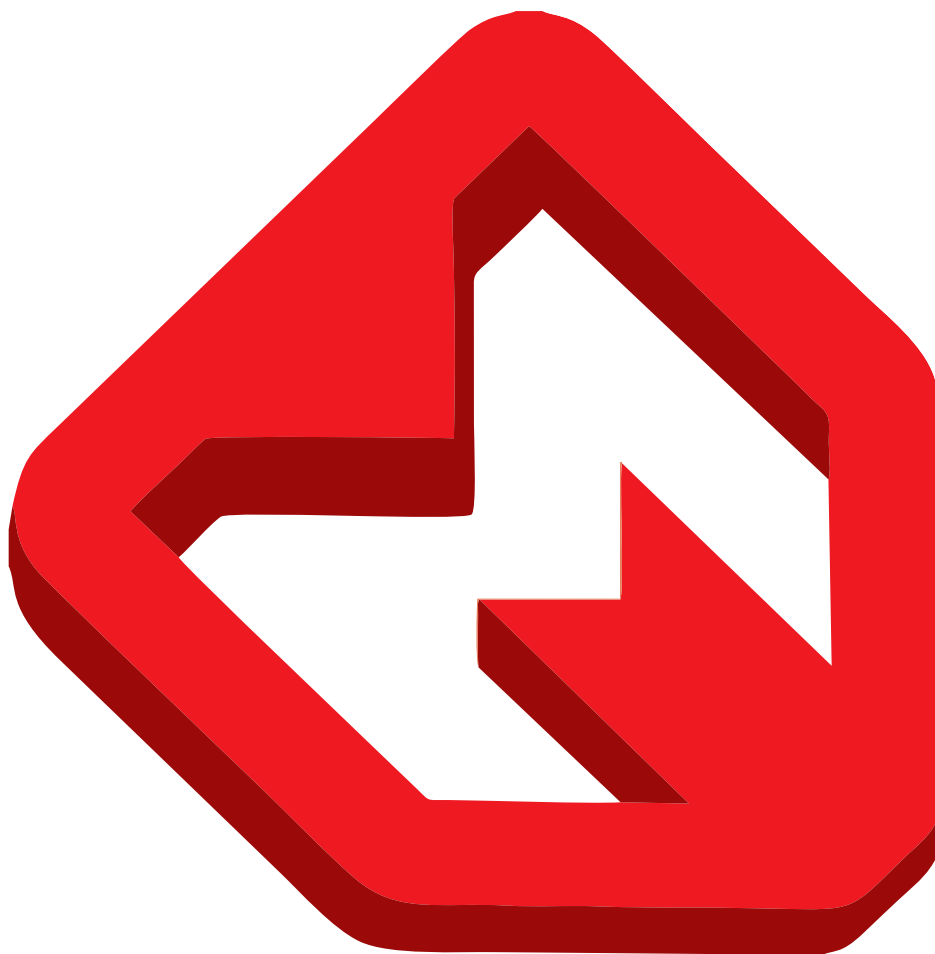
\*Itens fornecidos como padrão

# ESAB® - Handyplasma 35i e 45i



Item	Código	Descrição	Qtd.
01	PR112	Eletrodo Médio 60A (Rosca grossa)	10
02	PE106	Difusor de Gás	01
03	PD116-08	Bico médio de Corte	10
04	PC116	Bocal	01
05	60431	Distanciador duas pontas	01

Rev.:00



Aponte a câmera  
do seu celular para o QR code



**Megaplasma**

TECNOLOGIA EM CORTE A PLASMA

**Megaplasma Comercial Ltda.**  
**Avenida do Trabalhador, nº2701**  
**Centro Empresarial Castelo Branco - CEP: 18552-100 - Boituva-SP**  
**Tel.: +55 15 3264-1150 • +55 11 94084-6976**  
**[www.megaplasma.com.br](http://www.megaplasma.com.br) • [megaplasma@megaplasma.com.br](mailto:megaplasma@megaplasma.com.br)**

